

LUXON

Каталог компонентов

2018

Содержание

О нас.....	4
Технологическая платформа светодиодного светильника для ЖКХ LuxON™ Meduse.....	6
Технологическая платформа универсального светильника LuxON™ Promline 2018.....	8
Технологическая платформа промышленного светильника LuxON™ LSPlate.....	10
Технологическая платформа универсального светодиодного светильника LuxON™ UniLED.....	12
Технологическая платформа магистрального светильника LuxON™ UniLED ECO MS.....	14
Технологическая платформа промышленного светильника LuxON™ UniLED ECO MP.....	16
Технологическая платформа прожектора средней мощности LuxON™ Turtle.....	18
Технологическая платформа прожектора малой мощности LuxON™ Turtle Mini.....	20
Технологическая платформа промышленного прожектора LuxON™ Skat.....	22
Технологическая платформа промышленного прожектора LuxON™ WebStar.....	24
Технологическая платформа промышленного светильника LuxON™ Plate.....	26
Технологическая платформа промышленного прожектора LuxON™ Bell.....	28
Технологическая платформа встраиваемого светодиодного светильника LuxON™ Round.....	30
Технологическая платформа светильника общего назначения LuxON™ Box.....	32
Технологическая платформа промышленного светильника LuxON™ TradeLine.....	34
Технологическая платформа уличного консольного светильника LuxON™ Bat.....	36
Источники питания LuxON™.....	38
Технология герметизации источников тока со степенью защиты IP66.....	40
Модуль защиты от промышленных и импульсных помех LuxON™ LC-02-V2.....	42
Проходной разъем LuxON™ LC-01.....	43
Поворотный механизм D60-48 LuxON™.....	43
Светодиодные модули LuxON™.....	44
Контактная информация.....	56

О нас

Компания ЛюксОН появилась на рынке световых технологий в 2008 году и стала одной из первых производителей LED светильников. Вся продукция производится на территории РФ и является запатентованной и сертифицированной. Модельный ряд представлен светильниками промышленного, уличного, архитектурного, административного, жилищно-коммунального хозяйства, торгово-офисного и складского освещения. Оборудование отличается не только высоким качеством и уникальностью, но и широким ассортиментом для решения основного спектра задач в техническом освещении от 5 Вт до 5 кВт.

За 9 лет работы компания разработала арсенал производственной оснастки свыше 100 единиц, включая пресс формы, штампы и фильеры, обеспечивая контроль соблюдения технологий производства. Располагая штатом квалифицированных специалистов и необходимым оборудованием, ТМ ЛюксОН готова производить как серийный продукт, так и разработать модели, адаптированные под специальные требования заказчика. Компания обладает не только широким ассортиментом готовой продукции, но и складскими запасами комплектующих, которые позволяют оперативно отреагировать на самые амбициозные проекты клиента.

Начиная с 2016 года ЛюксОН предлагает современный вид сотрудничества в сегменте B2B рынка, с возможностью приобретения как готовой продукции, так и широкого спектра компонентов на основе авторских технологий ТМ ЛюксОН. При закупке компонентов к светодиодным светильникам покупатель имеет возможность существенно сэкономить, расширить ассортимент под собственной торговой маркой, обеспечить защиту проекта или тендерных торгов. Разработки нашей компании обеспечивают технологичность сборки с минимальным набором инструментов и времени не более 10 минут на самый сложный светильник. Данный вид сотрудничества позволяет не вкладывать большие суммы денег в разработку и внедрение новых светильников, а использовать уже существующую и работающую систему.



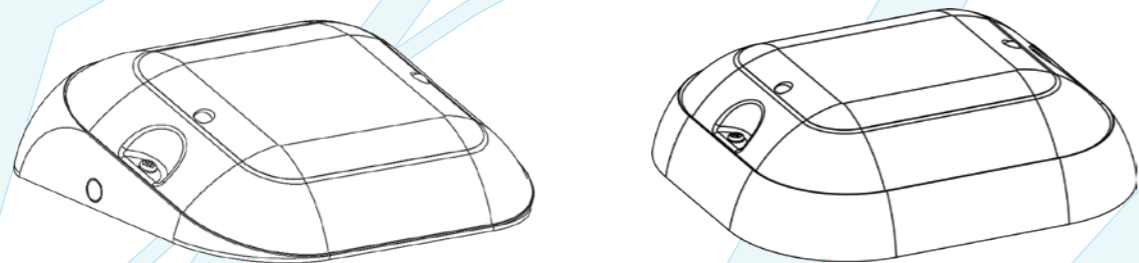
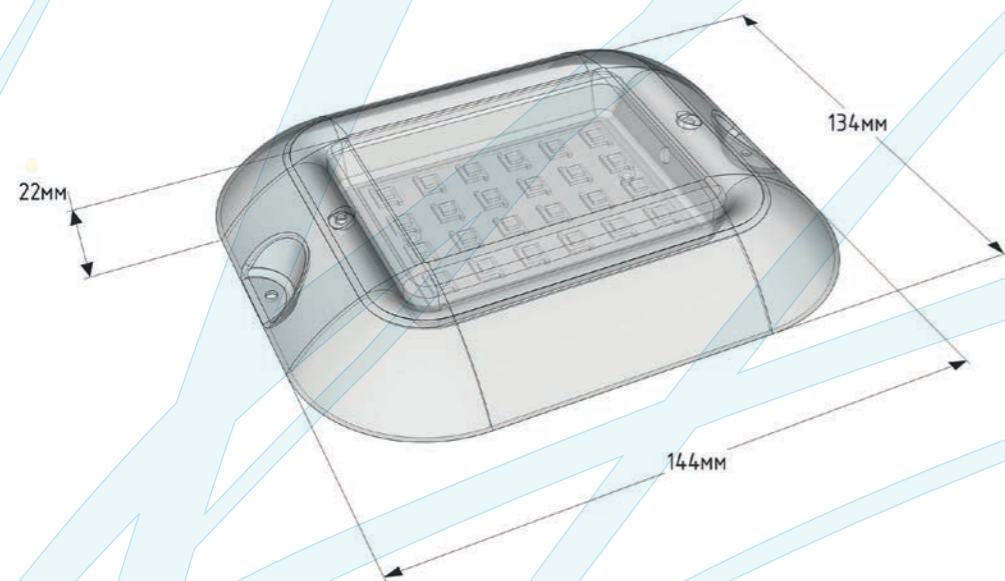


Технологическая платформа светодиодного светильника для ЖКХ

LuxON™ Meduse

Новое поколение светильника LuxON™ Meduse — это компактные размеры, высокий световой поток, низкая потребляемая мощность, датчик звука с возможностью настройки и отключения, драйвер с высоким коэффициентом мощности и КПД, а так же доступная цена.

Светильник предназначен для применения в освещении лестничных пролетов в области ЖКХ, коридоров, дежурного освещения, а так же подсобных помещений. Данное изделие спроектировано с учетом специфики зданий, сооружений и условий эксплуатации в нашей стране.



Внешний вид светильника с установочной платформой Meduse.Holder.Wall (слева) и Meduse.Holder.Up (справа)



Изменяемые компоненты

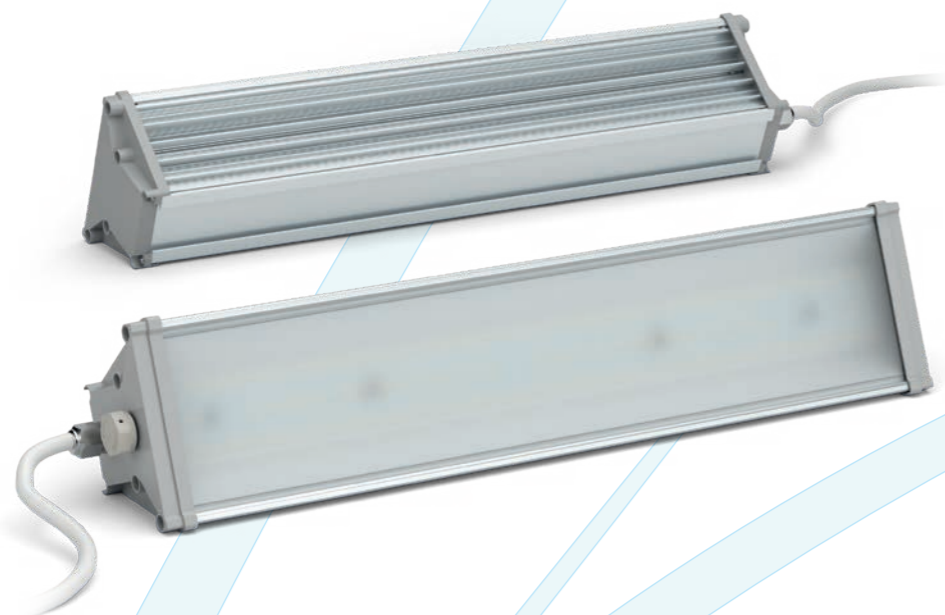
Meduse 5W	1	Модуль 72×52 мм, 16 LED, 120 гр., 45-52 В, 90 мА, 690 лм@90 мА	1 шт.
	2	Драйвер LI009-110009-IP20 (Вход: 176-264, Выход: 30-110В, 90 мА, без гальваники)	1 шт.
Meduse 6W-LUX	1	Модуль 72×52 мм, 12 LED Osram S5, 120 гр., 67-77 В, 90 мА, 1035 лм@90 мА	1 шт.
	2	Драйвер LI009-110009-IP20 (Вход: 176-264, Выход: 30-110В, 90 мА, без гальваники)	1 шт.
Meduse 8W	1	Модуль 72×52 мм, 24 LED, 120 гр., 67-77 В, 90 мА, 1035 лм@90 мА	1 шт.
	2	Драйвер LI009-110009-IP20 (Вход: 176-264, Выход: 30-110В, 90 мА, без гальваники)	1 шт.
Meduse 10W-LUX	1	Модуль 72×52 мм, 16 LED Osram S5, 120 гр., 45-52 В, 90 мА, 690 лм@90 мА	1 шт.
	2	Драйвер LI009-110009-IP20 (Вход: 176-264, Выход: 30-110В, 90 мА, без гальваники)	1 шт.
Meduse 15W Up/Wall	1	Модуль 72×52 мм, 24 LED, 120 гр., 67-77 В, 90 мА, 1035 лм@90 мА	1 шт.
	2	Источник тока 12Вт LI012-080015-PCB-SS, 150 мА, 50-80В, PCB, датчик звука	1 шт.
Meduse 6W-ECO	1	Модуль 72×52 мм, 14 LED, 120 гр., 220 В AC, 590 лм	1 шт.

Общие компоненты

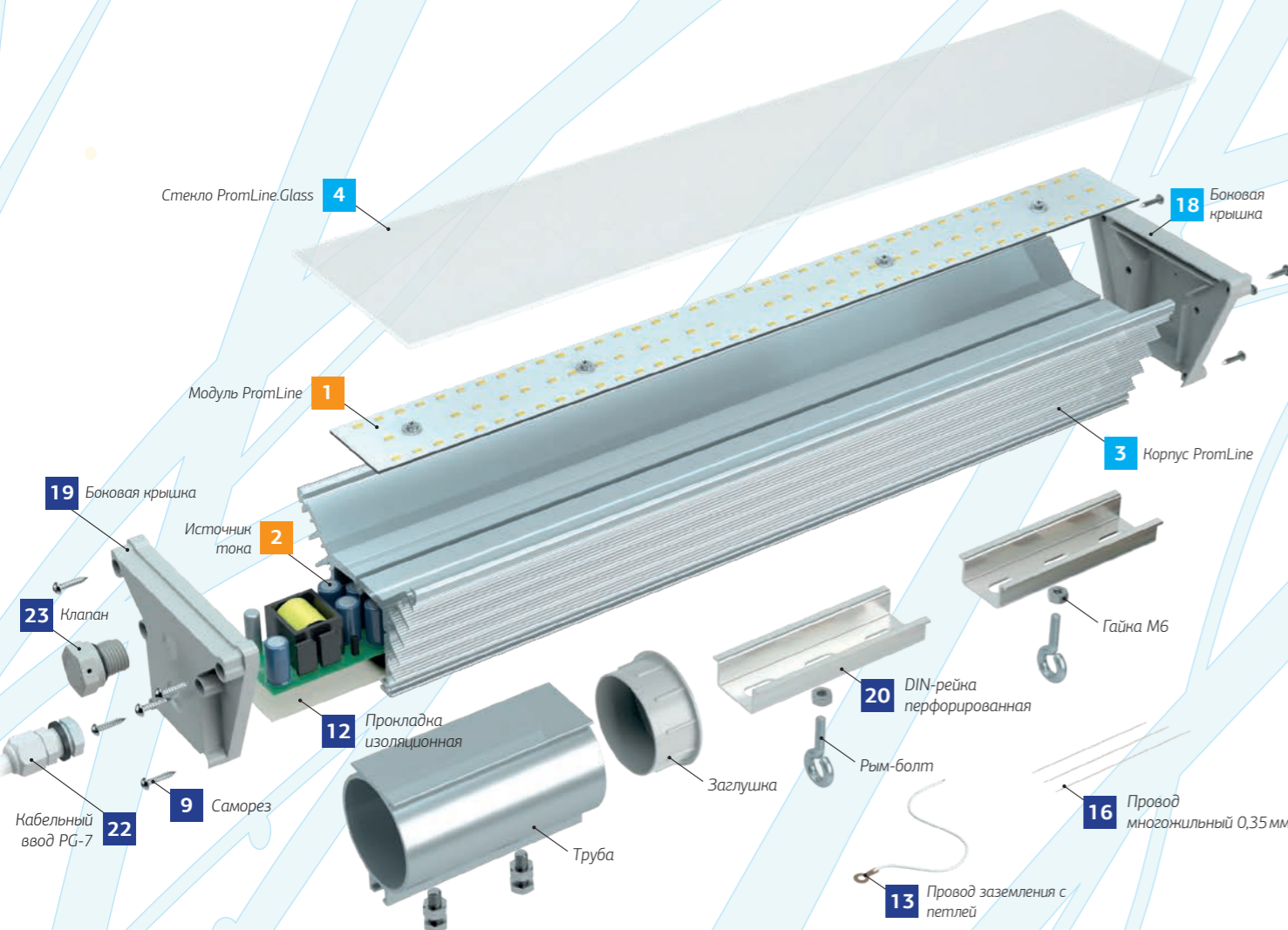
Meduse 5-15W	3	Корпус Meduse белый	1 шт.
	4	Стекло Meduse дымчатое	1 шт.
	5	Клепка вытяжная 3,2 мм	4 шт.
	6	Провод заземления 50 мм с петлей	1 шт.
	7	Установочная платформа Meduse.Holder.Up	1 шт.
	8	Установочная платформа Meduse.Holder.Wall	1 шт.
	9	Винт ISO7380 М3×6 10.9 (шестигранник)	2 шт.
	10	Провод многожильный 0,35 мм (белый L=180 мм) для Meduse 6W-ECO	2 шт.

Технологическая платформа универсального светильника

LuxON™ Promline 2018



Лг вмомбмг жиЮг прагллмг ог ц глж вйэ мпаг ч глжэ номкщц йг ллцу мяш ирма, пийЮма жк ЮОжлма п ащпрмз нмваг пЮвм ампък жк грома, рг оожрможэ ног вножэржэ жвамомашу нймк ч Юг з/ї мйцз мг хжтйм иог нйг лжз; а имк нйг ирг ° Е.Ю ог зйЮ вммйлжр йльцз; лЮимлпмйь, мяш вжтэ ч жг нйЮиж, ог бсйжосг кщг иомлц рг злцц

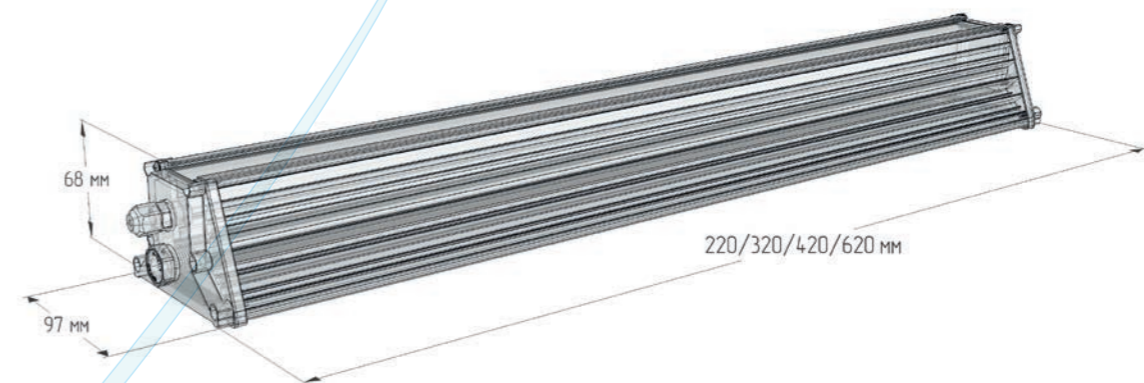


Изменяемые компоненты

	38W	50W	75W	100W
1 Модуль PromLine — 198.90-30S3P5KK	1 шт.	-	-	-
1 Модуль PromLine — 298.120-20S6P5KK	-	1 шт.	-	2 шт.
Модуль PromLine — 398.180-30S6P5KK	-	-	1 шт.	-
2 Источник тока 35Вт, 350mA, 50-100В, PCB, для Turtle	1 шт.	-	-	-
2 Источник тока 80Вт, 700mA, 40-115В, PCB	-	1 шт.	1 шт.	-
2 Источник тока 100Вт, 700mA, 70-142В, PCB	-	-	-	1 шт.
3 Корпус PromLine 200/300/400/600	-	-	1 шт.	-
4 Стекло PromLine.Glass 200/300/400/600	-	-	1 шт.	-
5 Шнур силиконовый пористый 3 мм (плотность 60%)	0,6 м	0,8 м	1 м	1,4 м
6 Радиатор драйвера 85×22×1.5мм	-	1 шт.	1 шт.	1 шт.
7 Радиатор драйвера 16×22×0.8мм	-	1 шт.	1 шт.	1 шт.
8 Саморез с пл/сф.гол. остр. (DIN 7981оц. (4000) 2,9×6,5)	-	1 шт.	-	-
9 Саморез с пл/сф.гол. остр. (DIN 7981оц. (4000) 3,5×9,5)	14 шт.	14 шт.	18 шт.	20 шт.
10 Провод многожильный 0,35 мм белый L=55мм	-	1 шт.	1 шт.	1 шт.
11 Провод многожильный 0,35 мм белый L=180мм	-	1 шт.	1 шт.	1 шт.
12 Прокладка изоляционная (100×37мм, 130×37мм)	-	1 шт.	1 шт.	1 шт.
13 Провод заземления 50 мм с петлей	-	-	-	-
14 Профиль ПВХ направляющий 1 м	0,1	-	-	-

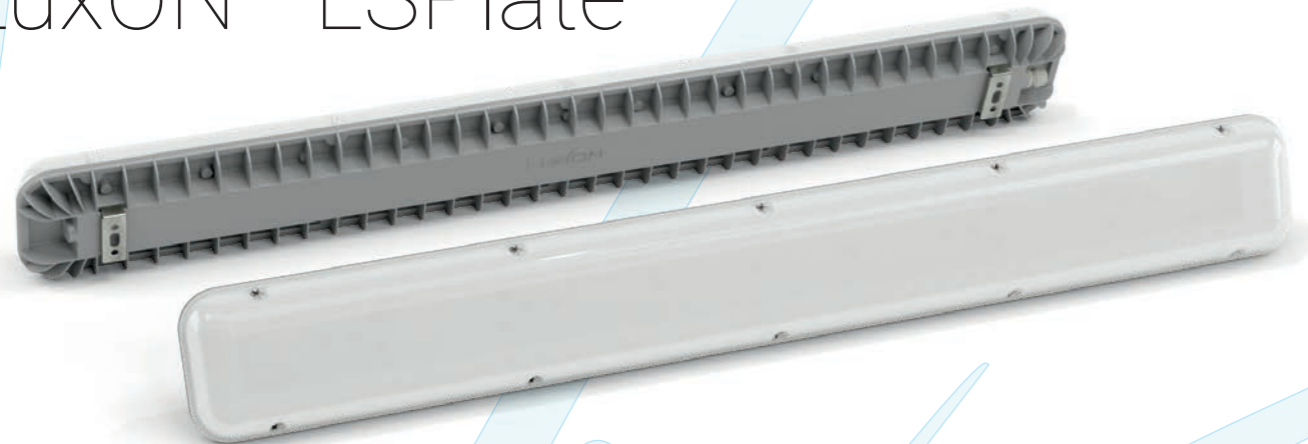
Общие компоненты

	38W	50W	75W	100W
15 Саморез с пл/сф.гол. остр. (DIN 7981оц. (4000) 3,5×13)	-	12 шт.	-	-
16 Провод многожильный 0,35 мм белый L=270мм	-	2 шт.	-	-
17 Провод ПВС-3×0,75	-	1 м	-	-
18 Боковая крышка PromLine Верхняя	-	1 шт.	-	-
19 Боковая крышка PromLine Нижняя	-	1 шт.	-	-
20 DIN-рейка перфорированная 100 мм МИ	-	2 шт.	-	-
21 Прокладка Promline.Gasket (EVA 55, серый, 3 мм)	-	2 шт.	-	-
22 Кабельный ввод PG-7	-	1 шт.	-	-
23 Клапан выравнивания давления M12×1.5	-	1 шт.	-	-



Технологическая платформа промышленного светильника

LuxON™ LSPlate

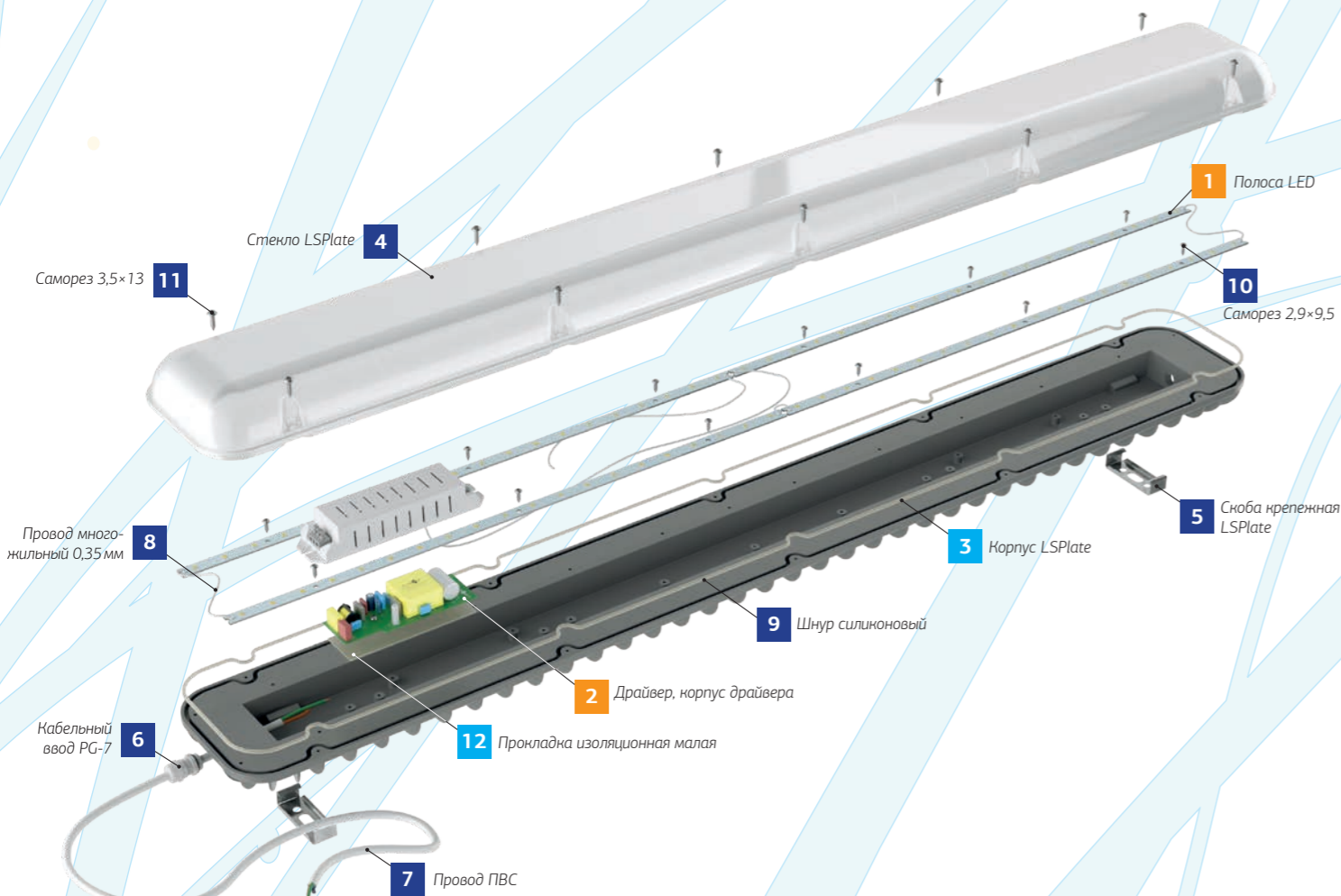


Светодиодный светильник промышленного назначения LSPlate предназначен для замены светильников типа ЛСП/ЛПП.

Используется для освещения складов, производственных цехов, открытых и закрытых стоянок, пандусов и крупных коридоров, подвальных помещений и на любых объектах, где требуется повышенный уровень защиты от внешних воздействий влаги и пыли.

Серия для массового внедрения со сбалансированными показателями.

Корпус моделей 50-100Вт выполнен из теплопроводящего композитного материала на основе полиамида.



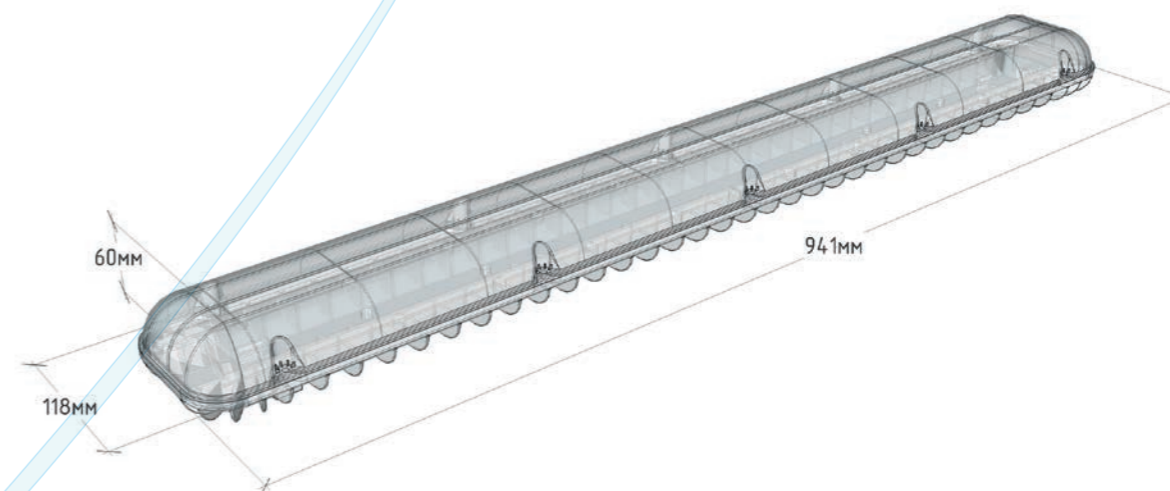
Изменяемые компоненты

LSPlate 35W	1	Полоса 460×10мм, 14 LED, 20-24В, 300-350mA, 900-950лм@330mA, Al	4 шт.
	2	Драйвер LI038-110035-IP20 (Вход: 176-264, Выход: 70-110В, 350mA, гальваника)	1 шт.
LSPlate 35W-LUX	1	Полоса 460×10мм, 14 LED Osram S5, 40-48В, 175mA, 1302лм@175mA, Al	4 шт.
	2	Драйвер LI038-110035-IP20 (Вход: 176-264, Выход: 70-110В, 350mA, гальваника)	1 шт.
LSPlate 50W	1	Полоса 420×12мм, 20 LED, 28-34В, 300-350mA, 1300-1400лм@350mA, Al	4 шт.
	2	Драйвер LI050-140035-IP20 (Вход: 176-264, Выход: 70-142В, 350mA, гальваника)	1 шт.
LSPlate 50W-LUX	1	Полоса 420×12мм, 20 LED Osram S5, 56-68В, 175mA, 1860лм@175mA, Al	4 шт.
	2	Драйвер LI050-140035-IP20 (Вход: 176-264, Выход: 70-142В, 350mA, гальваника)	1 шт.
LSPlate 65W	1	Полоса 420×12мм, 30 LED, 42-51В, 300-350mA, 1900-2000лм@330mA, Al	4 шт.
	2	Драйвер LI038-110035-IP20 (Вход: 176-264, Выход: 70-110В, 350mA, гальваника)	2 шт.
LSPlate 65W-LUX	1	Полоса 420×12мм, 30 LED Osram S5, 84-102В, 175mA, 2790лм@175mA, Al	4 шт.
	2	Драйвер LI038-110035-IP20 (Вход: 176-264, Выход: 70-110В, 350mA, гальваника)	2 шт.
LSPlate 80W	1	Полоса 460×15мм, 18 LED, 50-60В, 350mA, 2340лм@350mA, Al	4 шт.
	2	Драйвер LI038-110035-IP20 (Вход: 176-264, Выход: 70-110В, 350mA, гальваника)	2 шт.
LSPlate 80W-LUX	1	Полоса 460×15мм, 18 LED Osram S5, 50-60В, 350mA, 2970лм@350mA, Al	4 шт.
	2	Драйвер LI038-110035-IP20 (Вход: 176-264, Выход: 70-110В, 350mA, гальваника)	2 шт.
LSPlate 100W	1	Полоса 460×15мм, 22 LED, 64-73В, 350mA, 2860лм@350mA, Al	4 шт.
	2	Драйвер LI050-140035-IP20 (Вход: 176-264, Выход: 70-142В, 350mA, гальваника)	2 шт.
LSPlate 100W-LUX	1	Полоса 460×15мм, 22 LED Osram S5, 64-73В, 350mA, 3630лм@350mA, Al	4 шт.
	2	Драйвер LI050-140035-IP20 (Вход: 176-264, Выход: 70-142В, 350mA, гальваника)	2 шт.

Общие компоненты

3	Корпус LSPlate (35-50W — полиамид; 65-100W — термо композит)	1 шт.
4	Стекло LSPlate (поликарбонат дымчатый)	1 шт.
5	Скоба крепежная LSPlate	2 шт.
6	Кабельный ввод PG-7	1 шт.
7	Провод ПВС-3×0,75	1 м
8	Провод многожильный 0,35мм (белый L=55мм)	2 шт.
8	Провод многожильный 0,35мм (белый L=100мм)	2 шт.
8	Провод многожильный 0,35мм (белый L=270мм)	2 шт.
9	Шнур силиконовый пористый 3мм (плотность 60%)	2,1
10	Саморез с пл/сф.гол. остр. (DIN 7981оц. (4000) 2,9×9,5)	22 шт.
11	Саморез с пл/сф.гол. остр. (DIN 7981оц. (4000) 3,5×13)	10 шт.
12	Прокладка изоляционная малая (115×37мм) (только для 65-100W)	2 шт.

LSPlate 35-100W



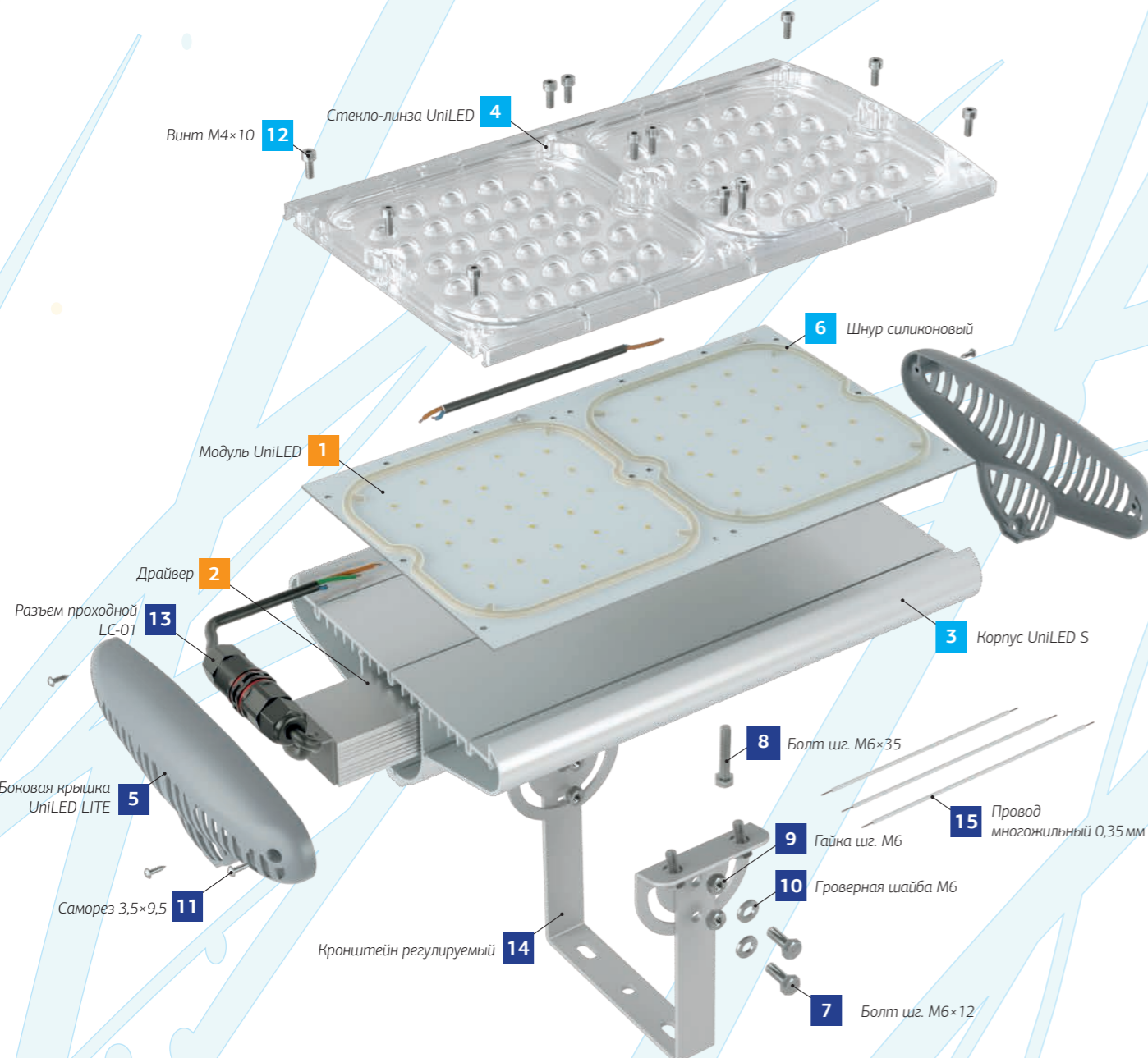


Технологическая платформа универсального светодиодного светильника

LuxON™ UniLED

Светильник универсальный LuxON™ UniLED. Профессиональное решение для решения задач любой сложности за счет вариативности: широкий спектр мощностей (40—2000 Вт), два типа корпуса, восемь типов линз и четыре типа крепления.

Отличительные черты данного решения: высокая эффективность — 140 Лм/Вт, запас тепловой емкости для эксплуатации в тяжелых условиях — до 70°C (профиль анодированный UniLED 2м) (ТПНР 04.095.13.001), надежность проверенная временем и простота эксплуатации — быстрое подключение, возможность узлового ремонта.

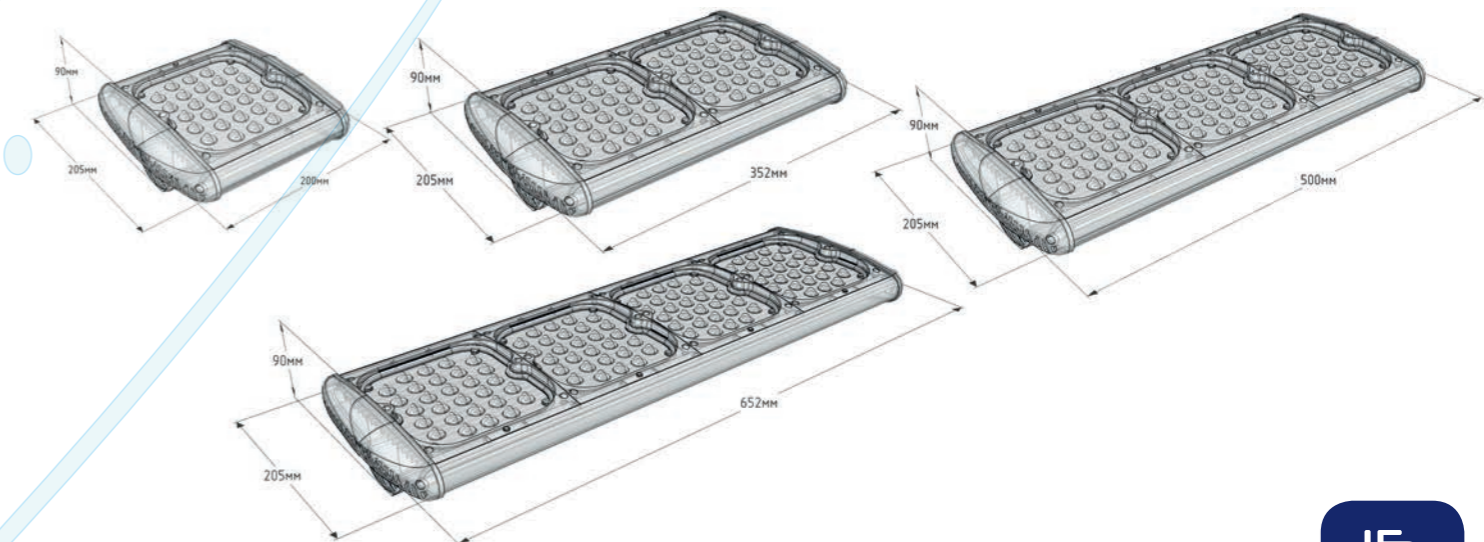


Изменяемые компоненты

UniLED 40W	1	Модуль для UniLED (180×150 мм), 28 LED, 120 гр., 42-52 В, 700 мА, 4100 лм@700 мА	1 шт.
	2	Драйвер LI040-057070-IP66 (Вход: 176-264, Выход: 30-57 В, 700 мА, гальваника)	1 шт.
UniLED 40W-LUX	1	Модуль для UniLED (180×150 мм), 28 LED Osram Duris S5, 120 гр., 39-52 В, 700 мА, 4800 лм@700 мА	1 шт.
	2	Драйвер LI040-057070-IP66 (Вход: 176-264, Выход: 30-57 В, 700 мА, гальваника)	1 шт.
	3	Корпус UniLED S 153 мм	1 шт.
	4	Стекло-линза UniLED 10°, 25°, 45°, 80°, 120°, 150°, 130×50°, 140×40°	1 шт.
	6	Шнур силиконовый пористый 5 мм	0,65 м
	12	Винт DIN912 M4×10 A2 (нерж)	6 шт.
UniLED 80W	1	Модуль для UniLED (180×150 мм), 28 LED, 120 гр., 42-52 В, 700 мА, 4100 лм@700 мА	2 шт.
	2	Драйвер LI065-095070-IP66 (Вход: 176-264, Выход: 50-95 В, 700 мА, гальваника)	1 шт.
UniLED 80W-LUX	1	Модуль для UniLED (180×150 мм), 28 LED Osram Duris S5, 120 гр., 39-52 В, 700 мА, 4800 лм@700 мА	2 шт.
	2	Драйвер LI065-095070-IP66 (Вход: 176-264, Выход: 50-95 В, 700 мА, гальваника)	1 шт.
	3	Корпус UniLED S 303 мм	1 шт.
	4	Стекло-линза UniLED 10°, 25°, 45°, 80°, 120°, 150°, 130×50°, 140×40°	2 шт.
	6	Шнур силиконовый пористый 5 мм	1,3 м
	12	Винт DIN912 M4×10 A2 (нерж)	12 шт.
UniLED 120W	1	Модуль для UniLED (180×150 мм), 28 LED, 120 гр., 42-52 В, 700 мА, 4100 лм@700 мА	3 шт.
	2	Драйвер LI150-215070-IP66-NI (Вход: 176-264, Выход: 50-215 В, 700 мА, без гальваники)	1 шт.
UniLED 120W-LUX	1	Модуль для UniLED (180×150 мм), 28 LED Osram Duris S5, 120 гр., 39-52 В, 700 мА, 4800 лм@700 мА	3 шт.
	2	Драйвер LI150-215070-IP66-NI (Вход: 176-264, Выход: 50-215 В, 700 мА, без гальваники)	1 шт.
	3	Корпус UniLED S 453 мм	1 шт.
	4	Стекло-линза UniLED 10°, 25°, 45°, 80°, 120°, 150°, 130×50°, 140×40°	3 шт.
	6	Шнур силиконовый пористый 5 мм	1,95 м
	12	Винт DIN912 M4×10 A2 (нерж)	18 шт.
UniLED 160W	1	Модуль для UniLED (180×150 мм), 28 LED, 120 гр., 42-52 В, 700 мА, 4100 лм@700 мА	4 шт.
	2	Драйвер LI150-215070-IP66-NI (Вход: 176-264, Выход: 50-215 В, 700 мА, без гальваники)	1 шт.
UniLED 160W-LUX	1	Модуль для UniLED (180×150 мм), 28 LED Osram Duris S5, 120 гр., 39-52 В, 700 мА, 4800 лм@700 мА	4 шт.
	2	Драйвер LI150-215070-IP66-NI (Вход: 176-264, Выход: 50-215 В, 700 мА, без гальваники)	1 шт.
	3	Корпус UniLED S 603 мм	1 шт.
	4	Стекло-линза UniLED 10°, 25°, 45°, 80°, 120°, 150°, 130×50°, 140×40°	4 шт.
	6	Шнур силиконовый пористый 5 мм	2,6 м
	12	Винт DIN912 M4×10 A2 (нерж)	24 шт.

Общие компоненты

UniLED 40-160W	5	Боковая крышка UniLED LITE	2 шт.
	7	Болт шг. гол. полная резьба DIN933 8.8 оц M6×12	2 шт.
	8	Болт шг. гол. полная резьба DIN933 8.8 оц M6×35	1 шт.
	9	Гайка шг DIN 934 8.0 оц. (20-25 кг) M6	3 шт.
	10	Гроверная шайба M6	2 шт.
	11	Саморез с пл/сф. гол. остр. (DIN 7981 оц. (4000) 3,5×9,5)	10 шт.
	13	Разъем проходной LC-01 (2,5 мм²)	1 шт.
	14	Кронштейн регулируемый на UniLED Lite	1 шт.
		Провод многожильный 0,35 мм (белый L=150 мм)	2 шт.
		Провод многожильный 0,35 мм (белый L=165 мм)	1 шт.
		Провод многожильный 0,35 мм (белый L=137 мм)	3 шт.

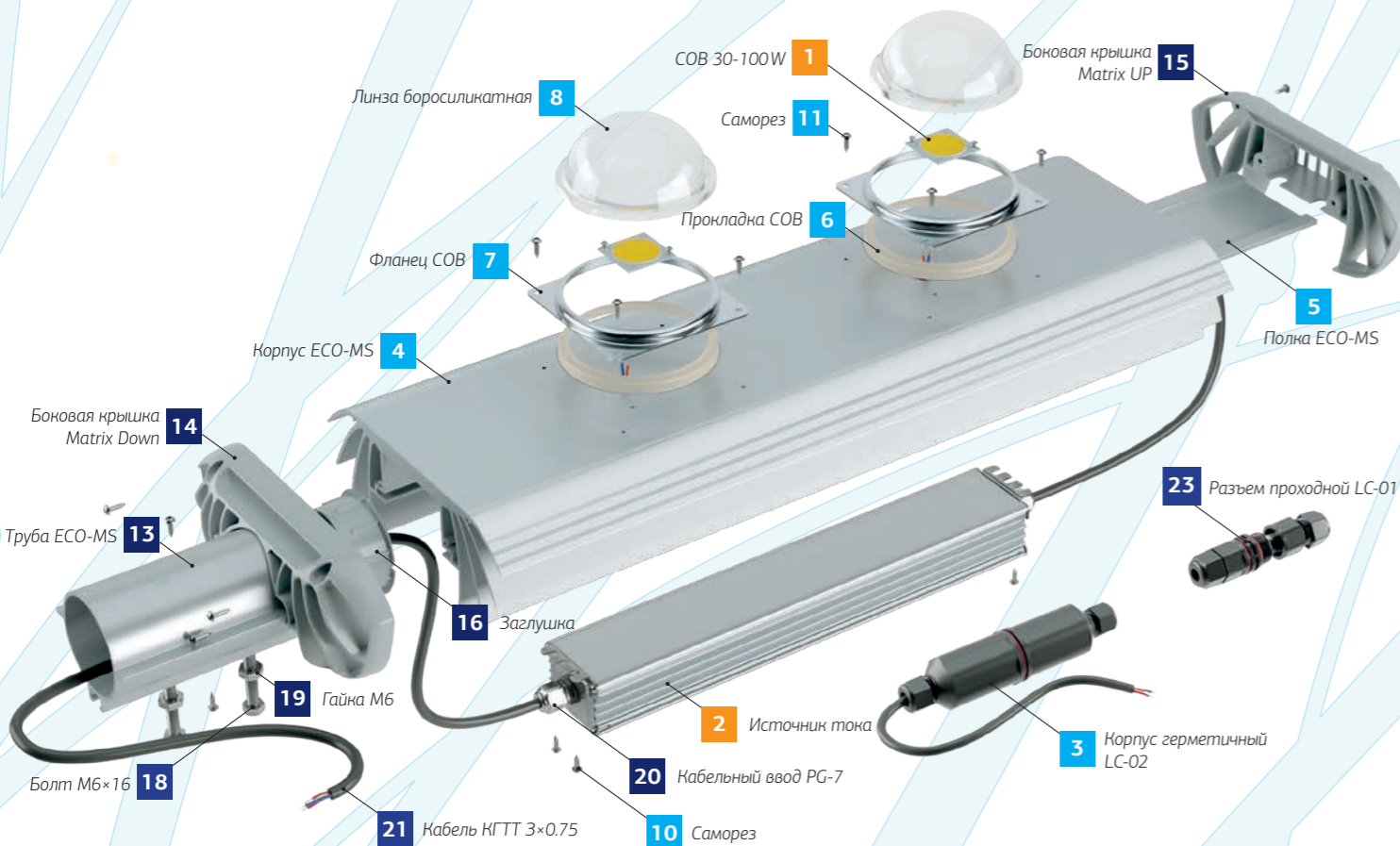


Технологическая платформа
светодиодного магистрального
светильника

LuxON™ UniLED ECO Matrix Street



Светодиодный магистральный светильник LuxON™ UniLED ECO Matrix Street — профессиональное решение со сбалансированной ценой для освещения дорог, территорий предприятий и дворовых площадей.

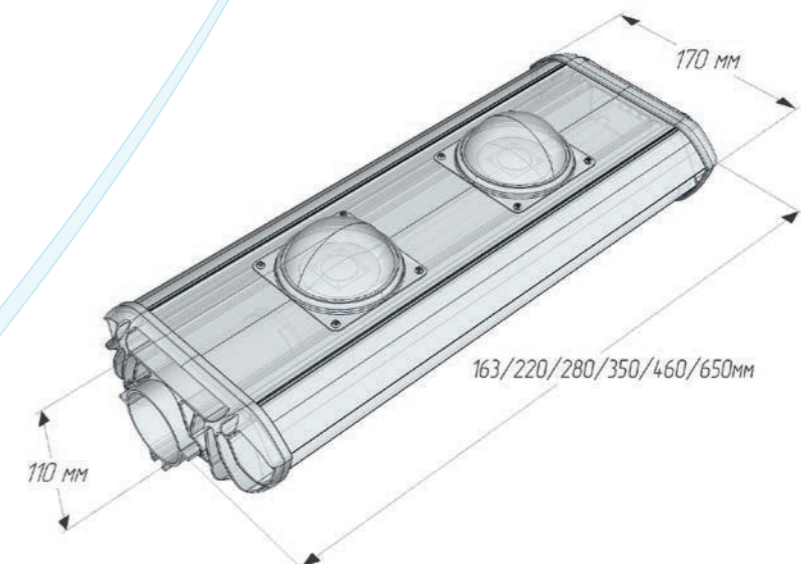


Изменяемые компоненты

	35-100W	150-200W	300W	
1	COB 30-100W (256 чипов 0,6W — 32S8P)	1 шт.	2 шт.	3 шт.
	Источник тока 35Вт, 350mA, 50-100В, PCB (UniLED EMS 35W)			
	Источник тока 50Вт, 500mA, 80-105В, IP66 (UniLED EMS 50W)			
	Источник тока 65Вт, 700mA, 55-95В, IP66-130 (UniLED EMS 70W)			
2	Источник тока 100Вт, 960mA, 80-105В, IP66-100 (UniLED EMS 100W)		1 шт.	
	Источник тока 150Вт, 700mA, 180-215В, IP66-210 (UniLED EMS 150W)			
	Источник тока 200Вт, 1900mA, 80-105В, IP66-260 (UniLED EMS 200W)			
	Источник тока 300Вт, 2900mA, 80-105В, IP66-420 (UniLED EMS 300W)			
	3	LC-02 — корпус герметичный (только UniLED EMS 35W)	1 шт.	-
4	Корпус ECO-MS 100-600мм		1 шт.	
5	Полка ECO-MS 50-522мм		1 шт.	
6	Прокладка COB 55мм	1 шт.	2 шт.	3 шт.
7	Фланец COB 55мм	1 шт.	2 шт.	3 шт.
8	Линза 135×75° боросиликатная 57мм (LP-3)	1 шт.	2 шт.	3 шт.
9	Саморез с пл/сф.гол. остр. (DIN 7981 оц. (4000) 2,9×6,5)	2 шт.	6 шт.	8 шт.
10	Саморез с пл/сф.гол. остр. (DIN 7981 оц. (4000) 2,9×9,5)	8 шт.	8 шт.	8 шт.
11	Саморез с пл/сф.гол. остр. (DIN 7981 оц. (4000) 3,5×6,5)	4 шт.	8 шт.	12 шт.
12	Саморез с пл/сф.гол. остр. (DIN 7981 оц. (4000) 3,5×9,5)		2 шт.	

Общие компоненты

	35-100W	150-200W	300W
13	Труба ECO-MS 100 мм	1 шт.	
14	Боковая крышка UniLED ECO Matrix DOWN	1 шт.	
15	Боковая крышка UniLED ECO Matrix UP	1 шт.	
16	Заглушка UniLED ECO Matrix TUBE	1 шт.	
17	Гайка низкая шг М6	2 шт.	
18	Болт шг.гол. полная резьба DIN 933 8.8 оц М6×16	2 шт.	
19	Гайка шг DIN 934 8.0 оц (20-25 кл) М6		2 шт.
20	Кабельный ввод PG-7 metal (кроме UniLED EMS 50W)	1 шт.	
21	Кабель КГТТ 3×0.75 черный	1,1 м	
22	Разъем проходной LC-01 (2,5 мм ²) (кроме UniLED EMS 35W)	1 шт.	
23	Клемма установочная CM-11-3P (только UniLED EMS 35W)	1 шт.	

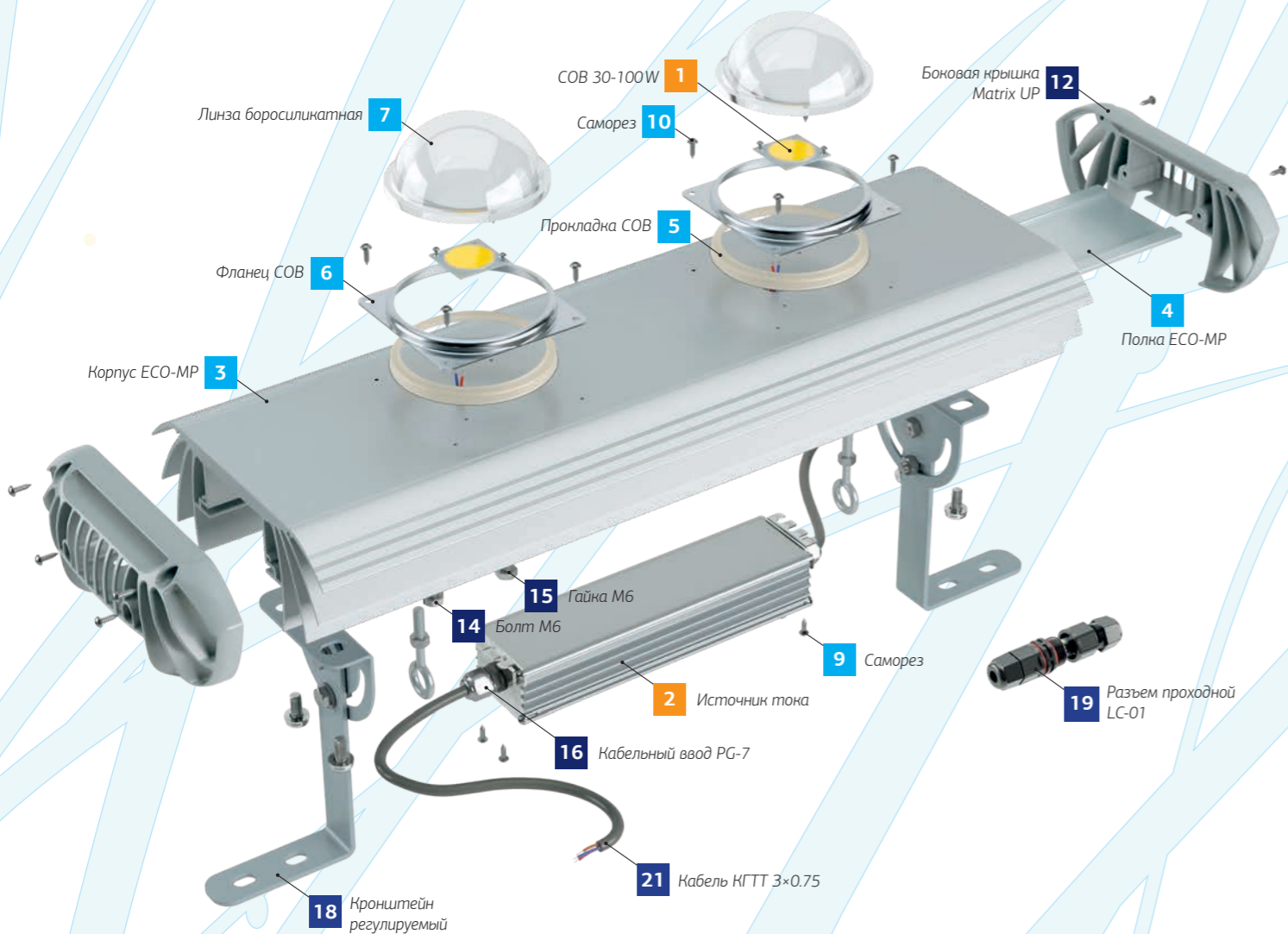


Технологическая платформа
промышленного светодиодного
светильника

LuxON™ UniLED ECO Matrix Prom



Универсальный светодиодный светильник LuxON™ UniLED ECO Matrix Prom — профессиональный инструмент для решения задач освещения промышленных объектов любой сложности. Предназначен для разных сфер применения за счет использования разных типов КСС, креплений и мощности. Светильник обладает оригинальным дизайном и прекрасными техническими характеристиками.

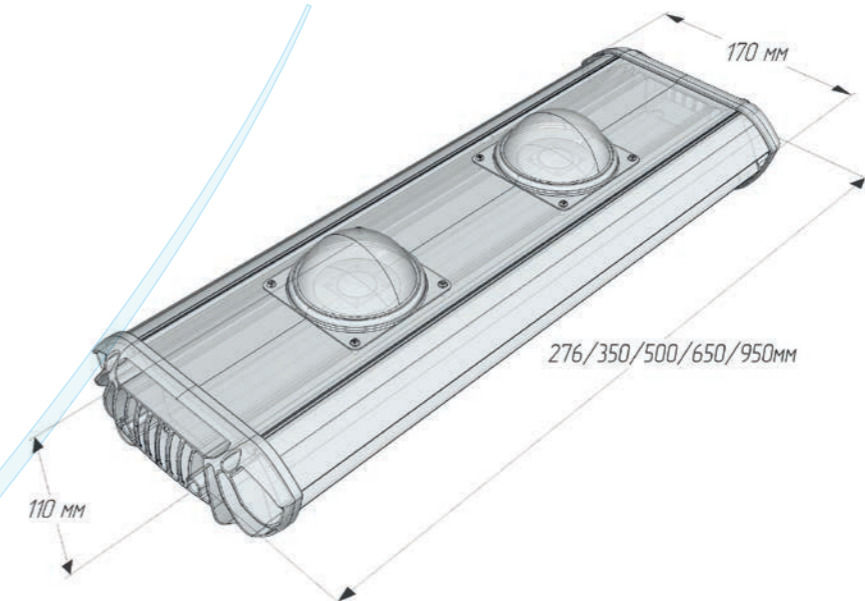


Изменяемые компоненты

	70-100W	150-200W	300W
1	1 шт.	2 шт.	3 шт.
2		1 шт.	
3		1 шт.	
4		1 шт.	
5	1 шт.	2 шт.	3 шт.
6	1 шт.	2 шт.	3 шт.
7	1 шт.	-	-
8	2 шт.	6 шт.	6 шт.
9		10 шт.	
10	4 шт.	8 шт.	12 шт.
11		2 шт.	

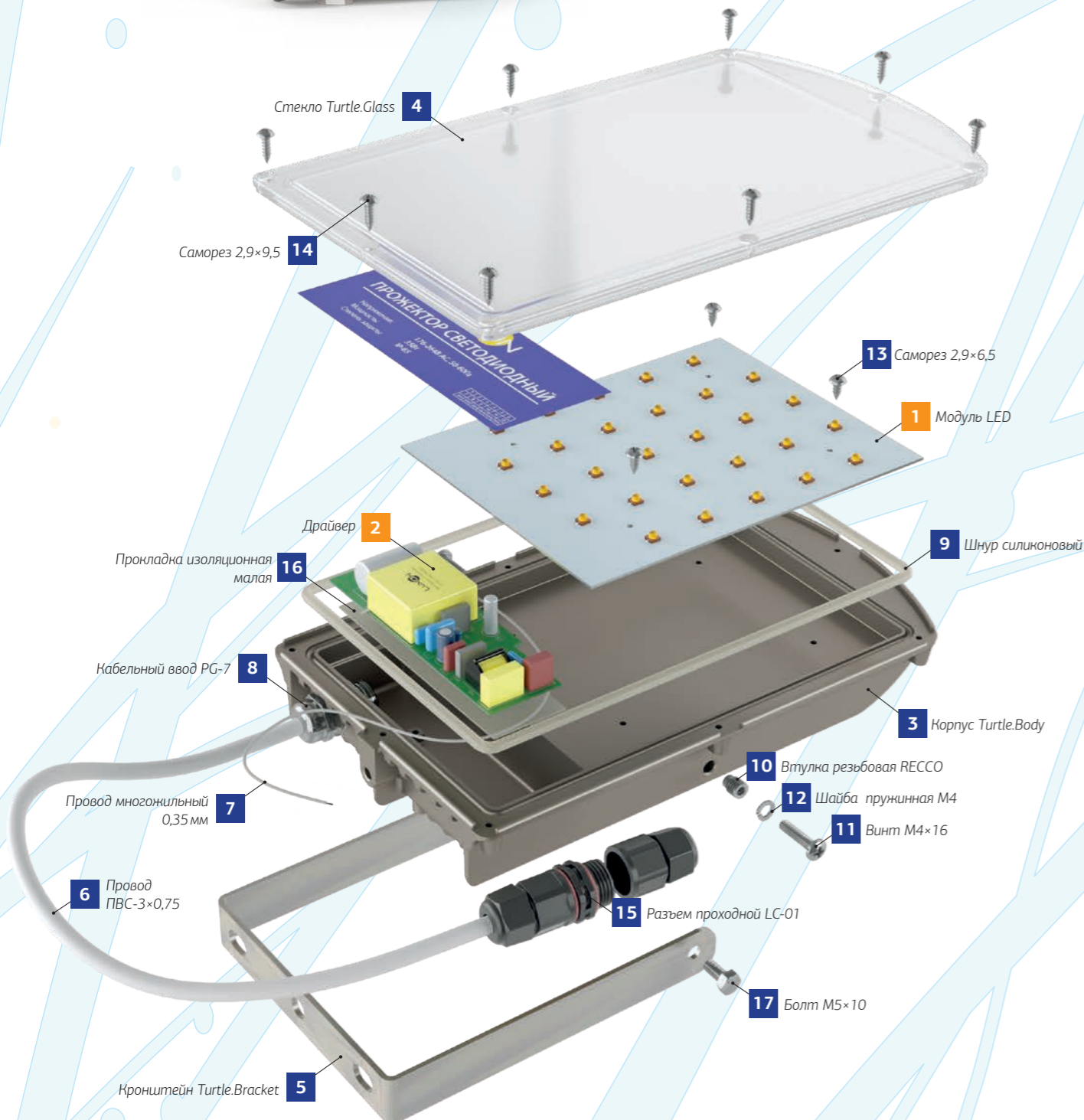
Общие компоненты

	35-100W	150-200W	300W
12		2 шт.	
13	4 шт.		
14	-	-	8 шт.
15	-	4 шт.	8 шт.
16		1 шт.	
17	2 шт.		-
18		2 шт.	
19		1 шт.	
20	-	-	8 шт.



Технологическая платформа
прожектора средней мощности

LuxON™ Turtle



Прожектор светодиодный LuxON™ Turtle — это запатентованное, уникальное, простое и надежное изделие. Благодаря повышенной степени защиты корпуса, данный прожектор применяется для уличного освещения и подсветки. Вариации по моно цветам R, G, B, W, разным типам линз, малый вес и возможность установки на трековые системы позволяет применять данные светильники в декоративной подсветки торгово-офисных помещений и выставочных залов. В 2011 году мы произвели модернизацию, что позволило обеспечить более высокую технологичность изделия и снизить цену до уровня качественного металлогалогенного прожектора.

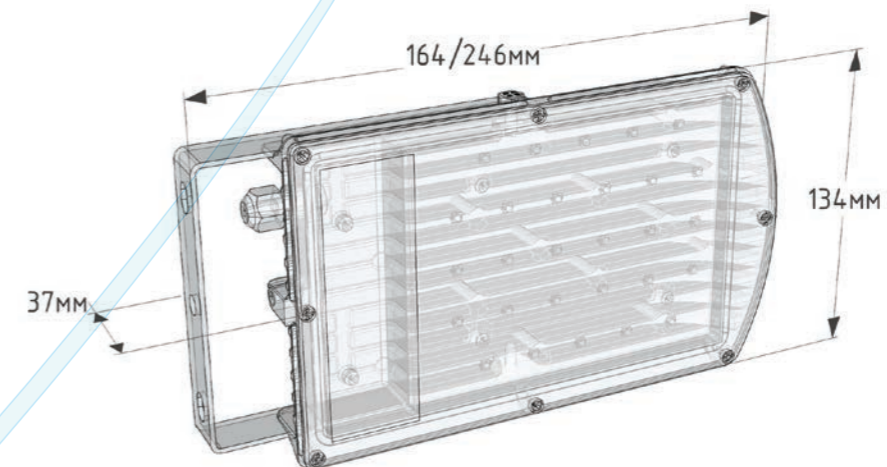
Изменяемые компоненты

Turtle 24W	1	Модуль 140×108мм, 20 LED, 120гр., 56-72 В, 350 мА, 2600лм@350 мА	1 шт.
	2	Драйвер LI036-105035-PCB (Вход: 176-264, Выход: 60-105 В, 350 мА, гальваника)	1 шт.
Turtle 24W-LUX	1	Модуль 140×108мм, 20 LED Osram S5, 120гр., 56-72 В, 350 мА, 3300лм@350 мА	1 шт.
	2	Драйвер LI036-105035-PCB (Вход: 176-264, Выход: 60-105 В, 350 мА, гальваника)	1 шт.
Turtle 35W	1	Модуль 140×108мм, 28 LED, 120гр., 78-100 В, 350 мА, 3640лм@350 мА	1 шт.
	2	Драйвер LI036-105035-PCB (Вход: 176-264, Выход: 60-105 В, 350 мА, гальваника)	1 шт.
Turtle 35W-LUX	1	Модуль 140×108мм, 28 LED Osram S5, 120гр., 78-100 В, 350 мА, 4620лм@350 мА	1 шт.
	2	Драйвер LI036-105035-PCB (Вход: 176-264, Выход: 60-105 В, 350 мА, гальваника)	1 шт.

Общие компоненты

3	Корпус Turtle.Body	1 шт.
4	Стекло Turtle.Glass 10/25/45/80 градусов	1 шт.
4	Стекло Turtle.Glass без оптики	1 шт.
5	Кронштейн Turtle.Bracket	1 шт.
6	Провод ПВС-3×0,75	1 м
7	Провод многожильный 0,35 мм (белый L=100мм)	2 шт.
8	Кабельный ввод PG-7 metal	1 шт.
9	Шнур силиконовый пористый 3 мм (плотность 60%)	0,6 м
10	Втулка резьбовая RECCO M4×8×10, с фланцем, оц., SW4 арт.314A	2 шт.
11	Винт DIN7985 M4×16 Ц	2 шт.
12	Шайба пружинная (гровер) DIN127B M4	2 шт.
13	Саморез с пл/сф.гол. остр. (DIN 7981 оц. (4000) 2,9×6,5)	6 шт.
14	Саморез с пл/сф.гол. остр. (DIN 7981 оц. (4000) 2,9×9,5)	8 шт.
15	Разъем проходной LC-01 (2,5 мм²)	1 шт.
16	Прокладка изоляционная малая (115×37 мм)	1 шт.
17	Болт шг.гол. полная резьба DIN933 8.8 оц M5×10	2 шт.

Turtle 24-35W

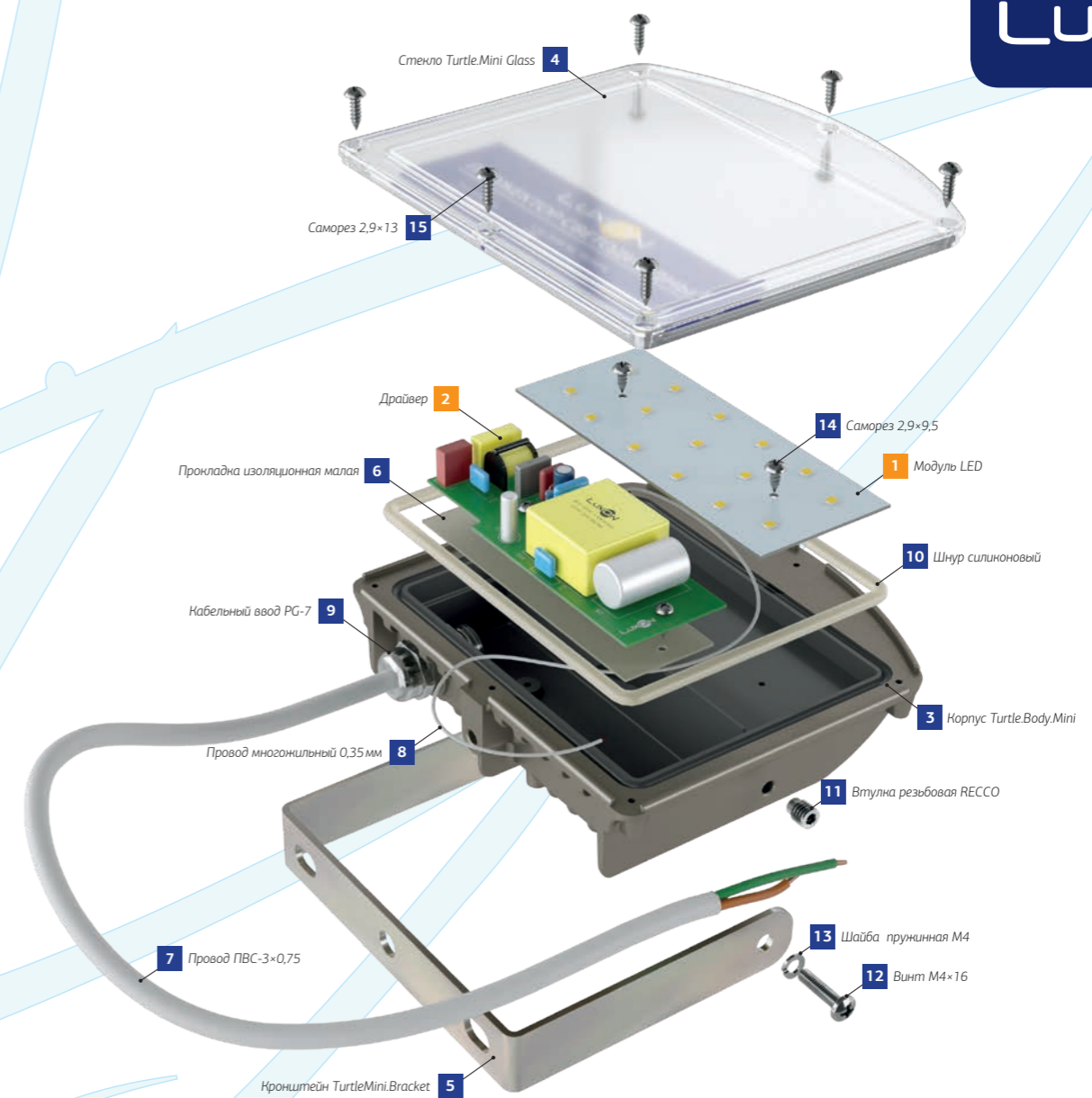
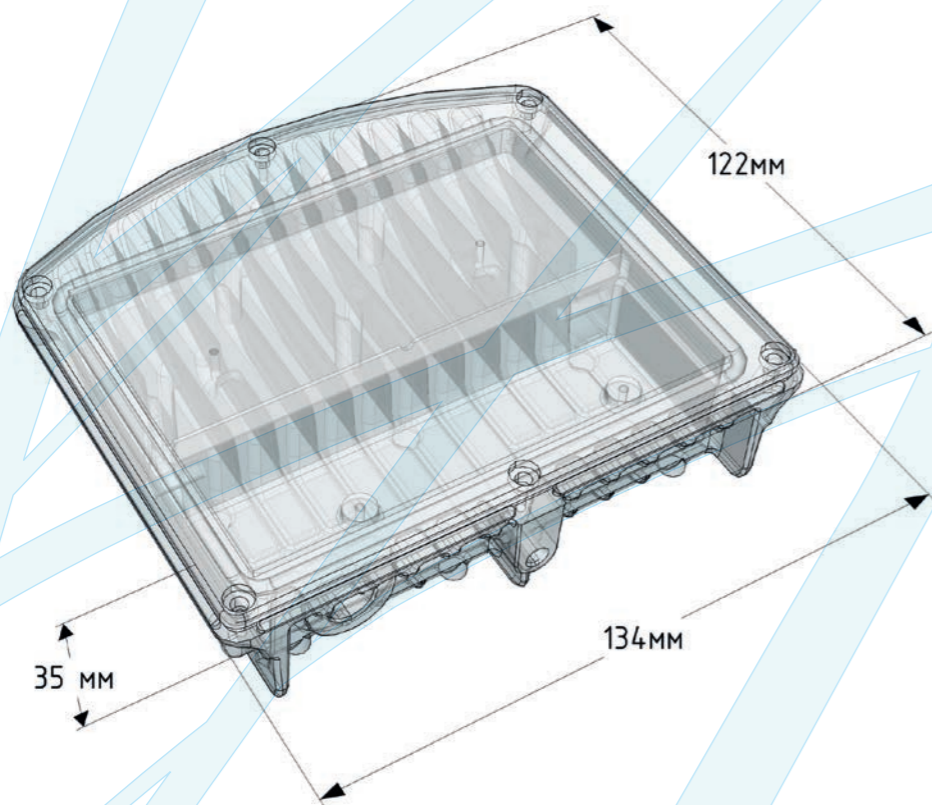




Технологическая платформа прожектора малой мощности

LuxON™ Turtle Mini

Прожектор светодиодный LuxON™ Turtle — это запатентованное, уникальное, простое и надежное изделие. Благодаря повышенной степени защиты корпуса, данный прожектор применяется для уличного освещения и подсветки. Вариации по моно цветам R, G, B, W, разным типам линз, малый вес и возможность установки на трековые системы позволяет применять данные светильники в декоративной подсветки торгово-офисных помещений и выставочных залов. В 2011 году мы произвели модернизацию, что позволило обеспечить более высокую технологичность изделия и снизить цену до уровня качественного металлогалогенного прожектора.



Изменяемые компоненты

Turtle 18W	1	Модуль 107×43 мм, 15 LED, 120гр., 42-54В, 175мА, 1950 лм@175 мА	1 шт.
	2	Драйвер LI018-105017-PCB (Вход: 176-264, Выход: 60-105В, 175мА, гальваника)	1 шт.
Turtle 18W-LUX	1	Модуль 107×43мм, 15 LED Osram S5, 120 гр., 42-54В, 175мА, 2475 лм@175 мА	1 шт.
	2	Драйвер LI018-105017-PCB (Вход: 176-264, Выход: 60-105В, 175мА, гальваника)	1 шт.

Общие компоненты

Turtle 18W	3	Корпус Turtle.Mini.Body термокомпозит	1 шт.
	4	Стекло Turtle.Mini.Glass 10/25/45/80 градусов	1 шт.
	4	Стекло Turtle.Mini.Glass без оптики 120 градусов	1 шт.
	5	Кронштейн TurtleMini.Bracket	1 шт.
	6	Прокладка изоляционная малая (115×37 мм)	1 шт.
	7	Провод ПВС-3×0,75	1 шт.
	8	Провод многожильный 0,35 мм (белый L=100 мм)	2 шт.
	9	Кабельный ввод PG-7 metal	1 м
	10	Шнур силиконовый пористый 3 мм (плотность 60%)	0,6 м
	11	Втулка резьбовая RECCO M4×8×10, с фланцем, оц., SW4 арт.314А	2 шт.
	12	Винт DIN7985 M4×16 Ц	2 шт.
	13	Шайба пружинная (гровер) DIN127B M4	2 шт.
	14	Саморез с пл/сф.гол. остр. (DIN 7981 оц. (4000) 2,9×9,5)	4 шт.
	15	Саморез с пл/сф.гол. остр. (DIN 7981 оц. (4000) 2,9×13)	6 шт.

Технологическая платформа
промышленного прожектора
LuxON™ Skat

Мощный светодиодный прожектор LuxON™ Skat — это надежный источник яркого, сфокусированного света, обладающий рядом достоинств, важнейшие из которых: низкое энергопотребление, малый вес, компактные размеры, оригинальное исполнение.

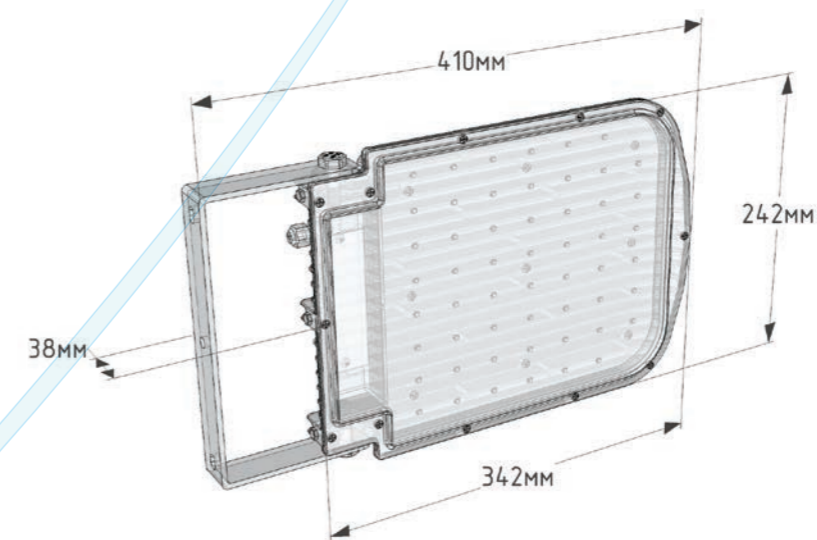
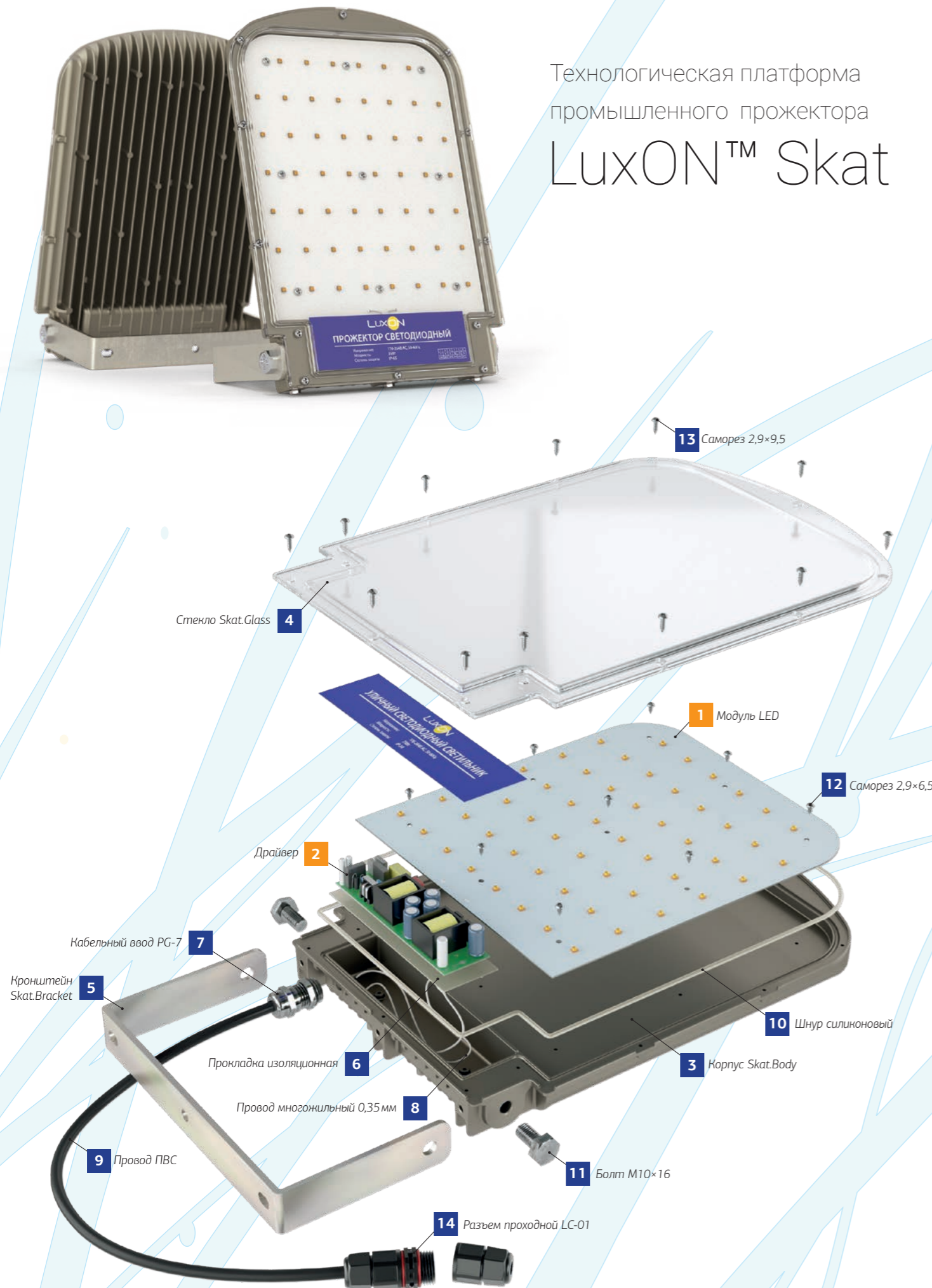
Предназначен для качественного промышленного и архитектурного освещения зданий, мостов, автострад, стоянок и парковок, рекламных площадок, АЗС и производственных цехов. Светодиодное оборудование обладает высоким световым потоком и сфокусированным пучком света, что позволяет использовать его для высокого подвеса. Изделие оснащено поворотным механизмом, который обеспечивает необходимый угол освещения территории.

Изменяемые компоненты

Skat 55W	1	Модуль 250×216 мм, 48 LED, 120 гр., 67-80В, 700 мА, 6240 лм@700 мА	1 шт.
	2	Драйвер LI100-142070-PCB-NI (Вход: 176-264, Выход: 50-142В, 700 мА, без гальваники)	1 шт.
Skat 55W-LUX	1	Модуль 250×216 мм, 48 LED Osram S5, 120 гр., 67-80В, 700 мА, 7920 лм@700 мА	1 шт.
	2	Драйвер LI100-142070-PCB-NI (Вход: 176-264, Выход: 50-142В, 700 мА, без гальваники)	1 шт.
Skat 70W	1	Модуль 250×216 мм, 56 LED, 120 гр., 78-92В, 700 мА, 7280 лм@700 мА	1 шт.
	2	Драйвер LI100-142070-PCB-NI (Вход: 176-264, Выход: 50-142В, 700 мА, без гальваники)	1 шт.
Skat 70W-LUX	1	Модуль 250×216 мм, 56 LED Osram S5, 120 гр., 78-92В, 700 мА, 9240 лм@700 мА	1 шт.
	2	Драйвер LI100-142070-PCB-NI (Вход: 176-264, Выход: 50-142В, 700 мА, без гальваники)	1 шт.
Skat 80W	1	Модуль 250×216 мм, 64 LED, 120 гр., 90-106В, 700 мА, 8320 лм@700 мА	1 шт.
	2	Драйвер LI100-142070-PCB-NI (Вход: 176-264, Выход: 50-142В, 700 мА, без гальваники)	1 шт.
Skat 80W-LUX	1	Модуль 250×216 мм, 64 LED Osram S5, 120 гр., 90-106В, 700 мА, 10560 лм@700 мА	1 шт.
	2	Драйвер LI100-142070-PCB-NI (Вход: 176-264, Выход: 50-142В, 700 мА, без гальваники)	1 шт.
Skat 95W	1	Модуль 250×216 мм, 80 LED, 120 гр., 112-132В, 700 мА, 10400 лм@700 мА	1 шт.
	2	Драйвер LI150-215070-IP66-NI (Вход: 176-264, Выход: 50-215В, 700 мА, без гальваники)	1 шт.
Skat 95W-LUX	1	Модуль 250×216 мм, 80 LED Osram S5, 120 гр., 112-132В, 700 мА, 13200 лм@700 мА	1 шт.
	2	Драйвер LI150-215070-IP66-NI (Вход: 176-264, Выход: 50-215В, 700 мА, без гальваники)	1 шт.

Общие компоненты

Skat 55-95W	3	Корпус Skat.Body	1 шт.
	4	Стекло Skat.Glass (80° / без оптики)	1 шт.
	5	Кронштейн Skat.Bracket	1 шт.
	6	Прокладка изоляционная большая (130×40) с загибами (25 мм и 5 мм)	1 шт.
	7	Кабельный ввод PG-7 metal	1 шт.
	8	Провод многожильный 0,35 мм (белый L=180 мм)	2 шт.
	9	Провод ПВС-3×0,75	1 шт.
	10	Шнур силиконовый пористый 3 мм (плотность 60%)	1,2
	11	Болт шг.гол. полная резьба DIN933 8.8 оц M10×16	2 шт.
	12	Саморез с пл/сф.гол. остр. (DIN 7981 оц. (4000) 2,9×6,5)	11 шт.
	13	Саморез с пл/сф.гол. остр. (DIN 7981 оц. (4000) 2,9×9,5)	12 шт.
	14	Разъем проходной LC-01 (2,5 мм ²)	1 шт.





Технологическая платформа
промышленного прожектора

LuxON™ WebStar

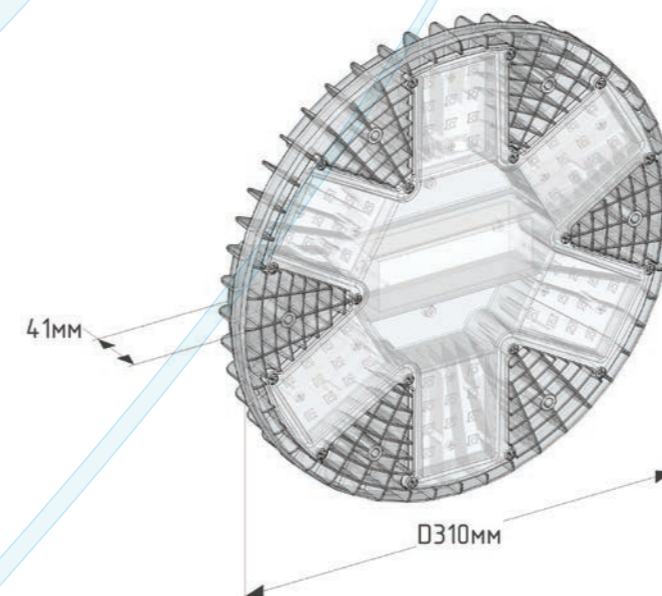
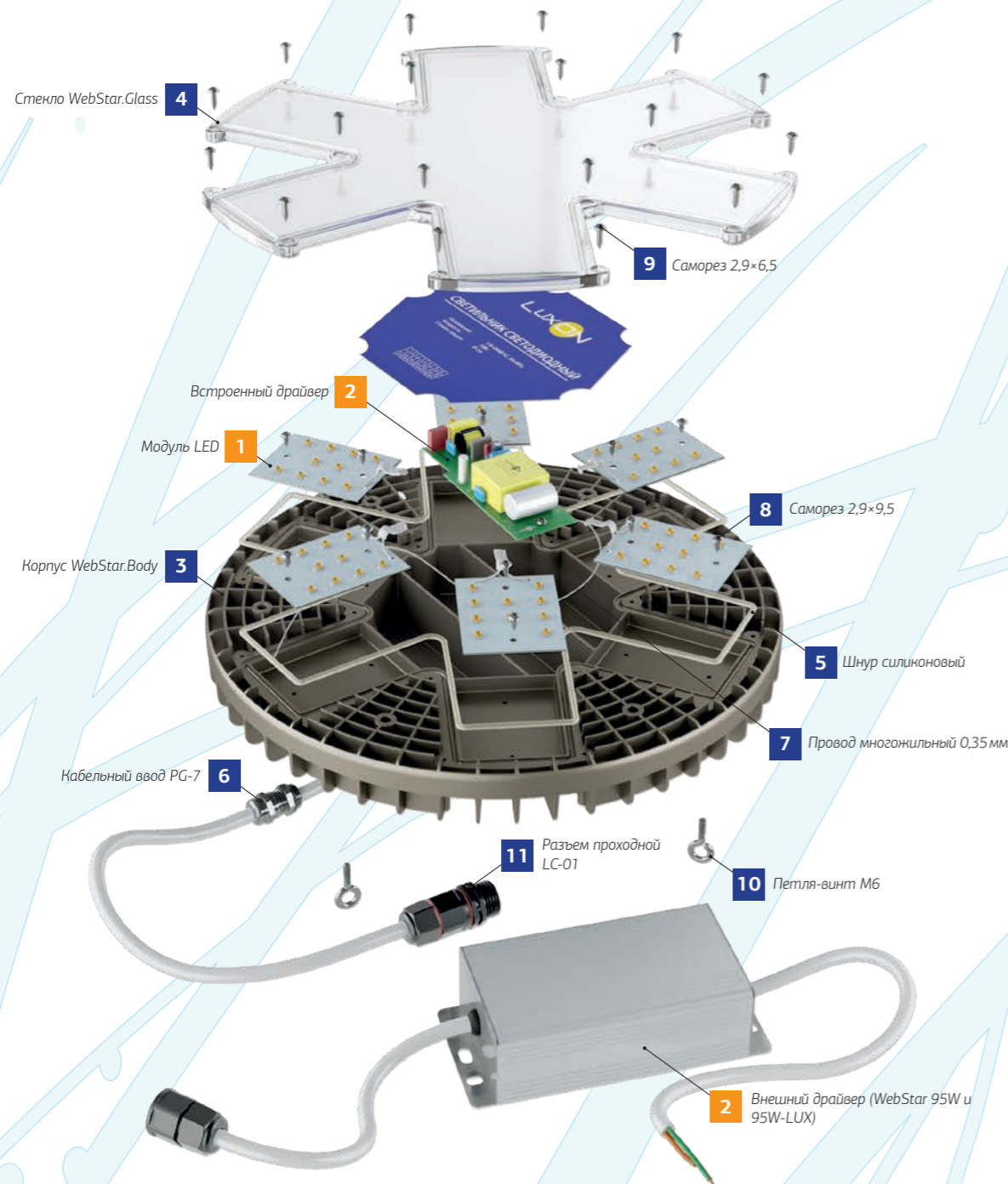
Светодиодный светильник LuxON™ WebStar ориентирован главным образом на освещение больших площадей, в числе которых: производственные цеха и ангары, складские помещения, логистические центры, территории больших протяженностей. Светильник подходит для замены неэффективных источников света, таких как лампы: накаливания от 500 Вт, ДРЛ-250, ДРЛ-400. Модель данного светильника отличается оригинальным дизайном. При большой мощности имеет компактные размеры, малый вес и обеспечивает эффективный теплоотвод. Светильник может устанавливаться как на тросовых подвесах, так и в накладном варианте.

Изменяемые компоненты

WebStar 70W	1	Модуль 65×48 мм, 10 LED, 120 гр., 28-36 В, 350 мА, 1300 лм@350 мА	6 шт.
	2	Драйвер LI065-180035-PCB-NI 65Вт, 350/500 мА, 50-180В@350 мА, PCB, без гальваники	1 шт.
WebStar 70W-LUX	1	Модуль 65×48 мм, 10 LED Osram S5, 120 гр., 28-36 В, 350 мА, 1650 лм@350 мА	6 шт.
	2	Драйвер LI065-180035-PCB-NI 65Вт, 350/500 мА, 50-180В@350 мА, PCB, без гальваники	1 шт.
WebStar 80W	1	Модуль 65×48 мм, 12 LED, 120 гр., 34-41 В, 350 мА, 1560 лм@350 мА	6 шт.
	2	Драйвер LI065-180035-PCB-NI 100Вт, 700 мА, 30-142 В, PCB, без гальваники	1 шт.
WebStar 80W-LUX	1	Модуль 65×48 мм, 12 LED Osram S5, 120 гр., 34-41 В, 350 мА, 1980 лм@350 мА	6 шт.
	2	Драйвер LI065-180035-PCB-NI 100Вт, 700 мА, 30-142 В, PCB, без гальваники	1 шт.
WebStar 95W	1	Модуль 65×48 мм, 14 LED, 120 гр., 41-48 В, 350 мА, 1820 лм@350 мА	6 шт.
	2	Драйвер LI150-215070-IP66-NI (Вход: 176-264, Выход: 50-215В, 700 мА, без гальваники)	1 шт.
WebStar 95W-LUX	1	Модуль 65×48 мм, 14 LED Osram S5, 120 гр., 41-48 В, 350 мА, 2310 лм@350 мА	6 шт.
	2	Драйвер LI150-215070-IP66-NI (Вход: 176-264, Выход: 50-215В, 700 мА, без гальваники)	1 шт.

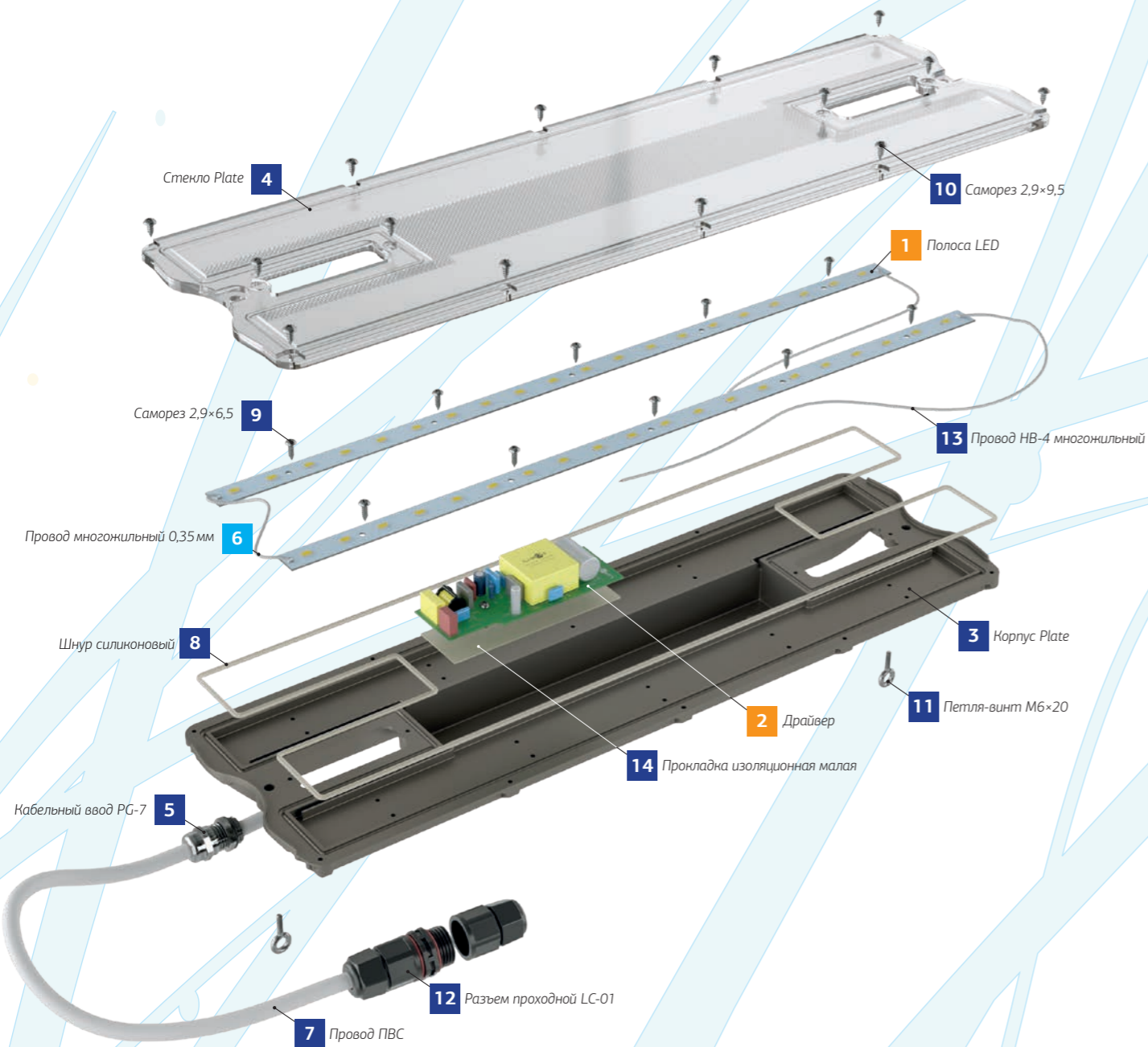
Общие компоненты

3	Корпус WebStar.Body / термопластик	1 шт.
4	Стекло WebStar.Glass 80 гр	1 шт.
5	Шнур силиконовый пористый 3 мм (плотность 60%)	1,4 м
6	Кабельный ввод PG-7 metal	1 шт.
7	Провод многожильный 0,35 мм (белый L=180 мм)	8 шт.
8	Саморез с пл/сф.гол. остр. (DIN 7981 оц. (4000) 2,9×6,5)	14 шт.
9	Саморез с пл/сф.гол. остр. (DIN 7981 оц. (4000) 2,9×9,5)	18 шт.
10	Петля-винт M6×20×10	3 шт.
11	Разъем проходной LC-01 (2,5 мм ²)	1 шт.



Технологическая платформа промышленного светильника

LuxON™ Plate



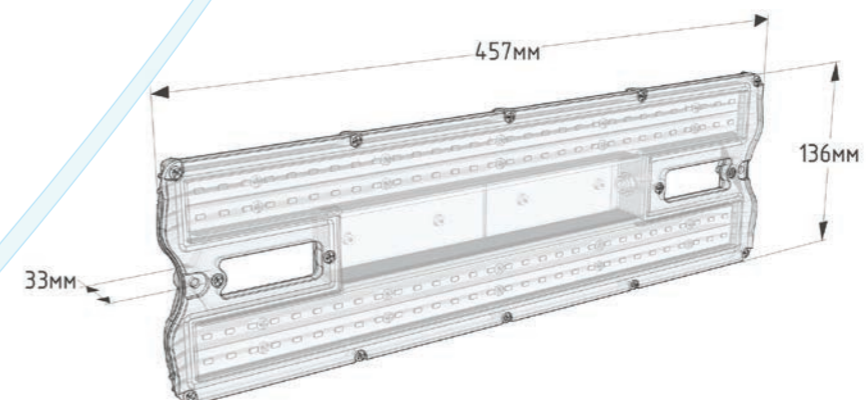
Светодиодный промышленный светильник LuxON™ Plate предназначен для освещения производственных помещений, складских и торговых комплексов, крупных супермаркетов. Благодаря литому алюминиевому корпусу, ударопрочному поликарбонатному стеклу, герметичности, светильник обладает хорошими прочностными характеристиками и высоким классом (IP65) пыле- и влагозащитности, что позволяет использовать светильник LuxON Plate для освещения автомоечных комплексов, подземных или крытых автостоянок, транспортных депо, крытых спортивных площадок и в других сложных промышленных и бытовых условиях.

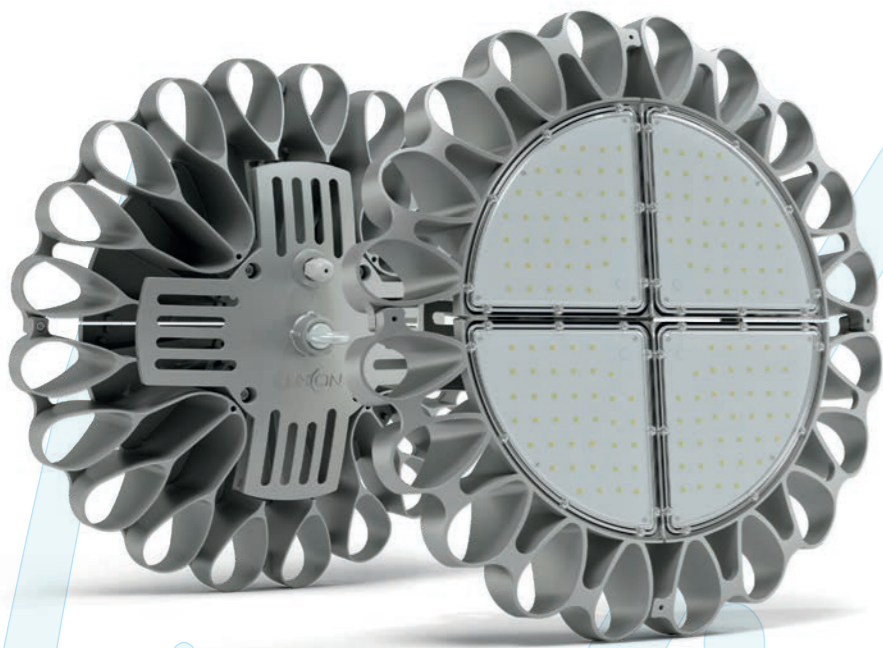
Изменяемые компоненты

Plate 33W	1	Полоса 420×12 мм, 30 LED, 42-51 В, 300-350 мА, 1900-2000 лм@330 мА, Al	2 шт.
	2	Драйвер LI036-105035-PCB (Вход: 176-264, Выход: 60-105 В, 350 мА, гальваника)	1 шт.
	6	Провод многожильный 0,35 мм (белый L=180 мм)	1 шт.
Plate 33W-BIO	1	Полоса 420×12 мм, 30 LED BIO, 69-84 В, 150-175 мА, Al, BIO LED	2 шт.
	2	Драйвер LI036-105035-PCB (Вход: 176-264, Выход: 60-105 В, 350 мА, гальваника)	1 шт.
	6	Провод многожильный 0,35 мм (белый L=180 мм)	2 шт.
Plate 33W-LUX	1	Полоса 420×12 мм, 20 LED Osram S5, 56-68 В, 175 мА, 11920 лм@175 мА, Al	2 шт.
	2	Драйвер LI036-105035-PCB (Вход: 176-264, Выход: 60-105 В, 350 мА, гальваника)	1 шт.
	6	Провод многожильный 0,35 мм (белый L=180 мм)	2 шт.
Plate 44W	1	Полоса 420×12 мм, 20 LED, 28-34 В, 300-350 мА, 1300-1400 лм@350 мА, Al	4 шт.
	2	Драйвер LI036-105035-PCB (Вход: 176-264, Выход: 60-105 В, 350 мА, гальваника)	2 шт.
	6	Провод многожильный 0,35 мм (белый L=180 мм)	4 шт.
Plate 44W-LUX	1	Полоса 420×12 мм, 20 LED Osram S5, 56-68 В, 175 мА, 1860 лм@175 мА, Al	4 шт.
	2	Драйвер LI036-105035-PCB (Вход: 176-264, Выход: 60-105 В, 350 мА, гальваника)	2 шт.
	6	Провод многожильный 0,35 мм (белый L=180 мм)	4 шт.

Общие компоненты

Plate 33-44W (LUX)	3	Корпус Plate.Body	1 шт.
	4	Стекло Plate.Glass	1 шт.
	5	Кабельный ввод PG-7 metal	1 шт.
	7	Провод ПВС-3×0,75	1 м
	8	Шнур силиконовый пористый 3 мм (плотность 60%)	1,4 м
	9	Саморез с пл/сф.гол. остр. (DIN 7981 оц. (4000) 2,9×6,5)	12 шт.
	10	Саморез с пл/сф.гол. остр. (DIN 7981 оц. (4000) 2,9×9,5)	14 шт.
	11	Петля-винт M6×20×10	2 шт.
	12	Разъем проходной LC-01 (2,5 мм ²)	1 шт.
	13	Провод НВ-4 1000В многожильный 0,35 мм (белый L=270 мм)	2/4 шт.
	14	Прокладка изоляционная малая (115×37 мм)	1/2 шт.



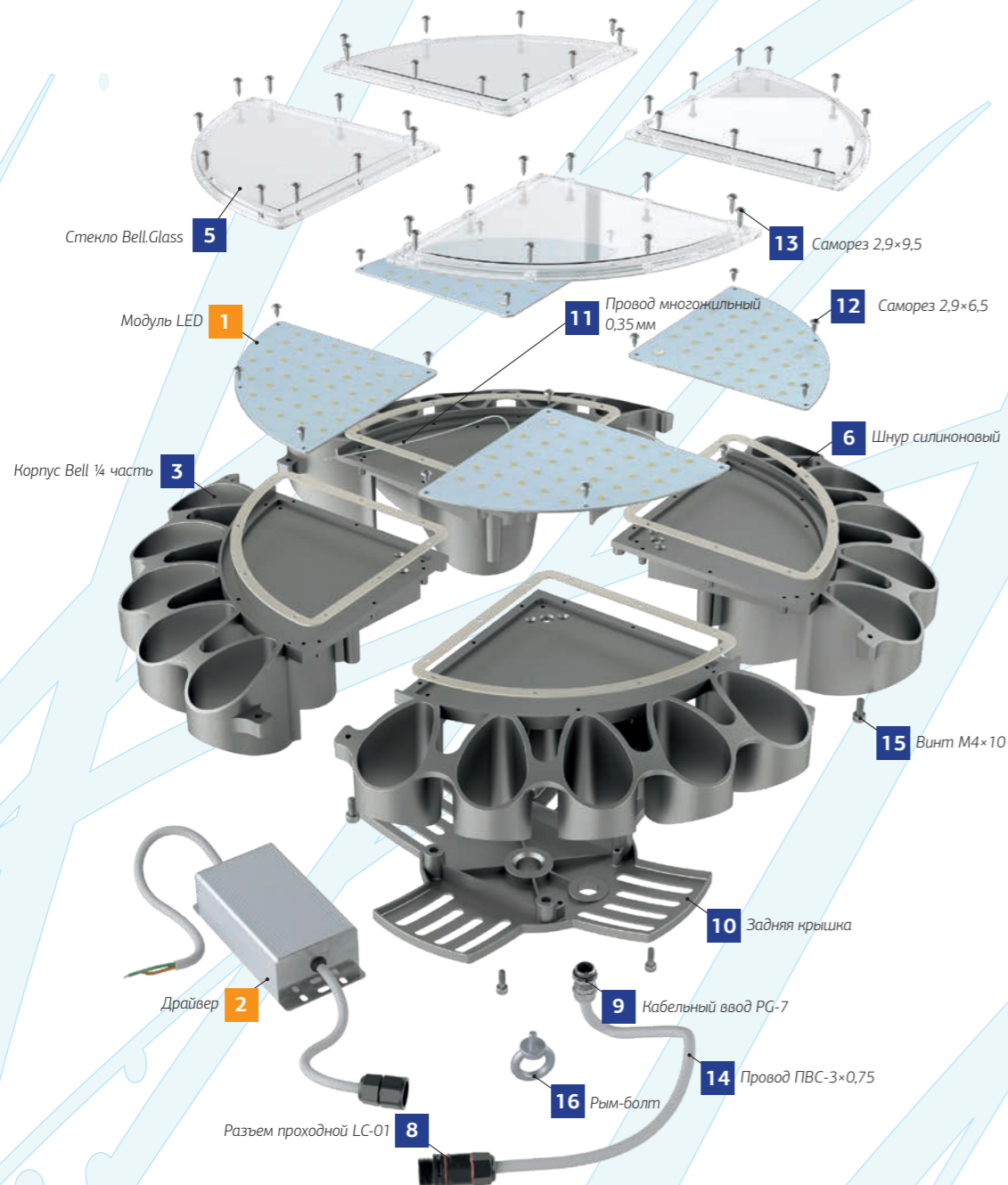


Технологическая платформа
промышленного прожектора
LuxON™ Bell

Светильник LuxON™ Bell — это подвесные промышленные светильники с мощностью до 300 Вт. Данные осветительные приборы предназначены для подвеса на высоты от 10 до 40 метров.

В светильнике LuxON Bell объединены классическая форма колокола, продуманная инновационная система охлаждения и сверхмалый вес.

Светодиоды Osram Duris S5 и P8 последнего поколения с эффективностью до 170 лм/Вт, сроком службы до 100 000 ч, возможность выбора вторичной оптики — 45, 80 или 120 градусов и высокая надежность светильника делают его незаменимым инструментом на промышленных объектах с высоким подвесом, где монтажные работы осложнены условиями и графиком работы.



Изменяемые компоненты

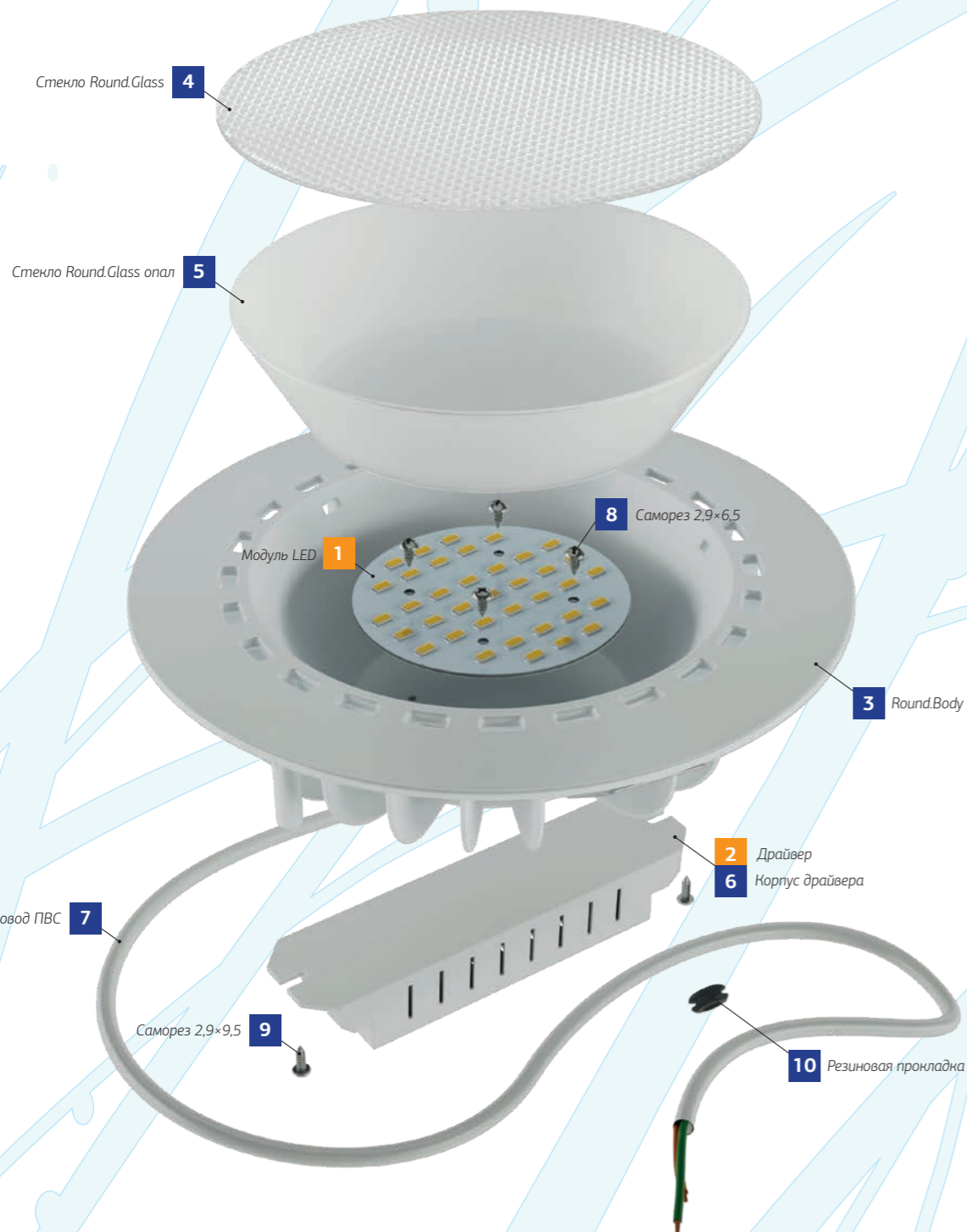
Bell 150W	1	Модуль D252×126 мм, 32 LED, 120 гр., 45-55 В, 700 мА, 4160 лм@700 мА	4 шт.
	2	Драйвер LI150-215070-IP66-NI (Вход: 176-264, Выход: 50-215 В, 700 мА, без гальваники)	1 шт.
Bell 150W-LUX	1	Модуль D252×126 мм, 32 LED Osram S5, 120 гр., 45-55 В, 700 мА, 5280 лм@700 мА	4 шт.
	2	Драйвер LI150-215070-IP66-NI (Вход: 176-264, Выход: 50-215 В, 700 мА, без гальваники)	1 шт.
Bell 200W	1	Модуль D252×126 мм, 40 LED, 120 гр., 56-68 В, 700 мА, 5200 лм@700 мА	4 шт.
	2	Драйвер LI150-215070-IP66-NI (Вход: 176-264, Выход: 50-215 В, 700 мА, без гальваники)	2 шт.
Bell 200W-LUX	1	Модуль D252×126 мм, 40 LED Osram S5, 120 гр., 56-68 В, 700 мА, 6600 лм@700 мА	4 шт.
	2	Драйвер LI150-215070-IP66-NI (Вход: 176-264, Выход: 50-215 В, 700 мА, без гальваники)	2 шт.
Bell 250W	1	Модуль D252×126 мм, 27 LED, 120 гр., 73-92 В, 700 мА, 7290 лм@700 мА	4 шт.
	2	Драйвер LI150-215070-IP66-NI (Вход: 176-264, Выход: 50-215 В, 700 мА, без гальваники)	2 шт.
Bell 250W-LUX	1	Модуль D252×126 мм, 27 LED Osram P8, 120 гр., 73-92 В, 700 мА, 8640 лм@700 мА	4 шт.
	2	Драйвер LI150-215070-IP66-NI (Вход: 176-264, Выход: 50-215 В, 700 мА, без гальваники)	2 шт.
Bell 300W	1	Модуль D252×126 мм, 34 LED, 120 гр., 92-116 В, 700 мА, 9180 лм@700 мА	4 шт.
	2	Драйвер LI150-215070-IP66-NI (Вход: 176-264, Выход: 50-215 В, 700 мА, без гальваники)	2 шт.
Bell 300W-LUX	1	Модуль D252×126 мм, 34 LED Osram P8, 120 гр., 92-116 В, 700 мА, 10880 лм@700 мА	4 шт.
	2	Драйвер LI150-215070-IP66-NI (Вход: 176-264, Выход: 50-215 В, 700 мА, без гальваники)	2 шт.

Общие компоненты

Bell 150-250W (LUX)	3	Корпус Bell ¼ часть	4 шт.
	4	Задняя крышка	1 шт.
	5	Стекло Bell.Glass 45/80/120 градусов	4 шт.
	6	Прокладка силиконовая под стекло	4 шт.
	7	Прокладка силиконовая под ввод кабеля с алюминиевым зажимом	1 шт.
	8	Разъем проходной LC-01 (2,5 мм ²)	1 шт.
	9	Кабельный ввод PG-7 metal	1 шт.
	10	Задняя крышка Bell	1 шт.
	11	Провод многожильный 0,35 мм (белый L=100 мм)	- шт.
	12	Саморез с пл/сф.гол. остр. (DIN 7981 оц. (4000) 2,9×6,5)	16 шт.
	13	Саморез с пл/сф.гол. остр. (DIN 7981 оц. (4000) 2,9×9,5)	40 шт.
	14	Провод ПВС-3×0,75	1 м
	15	Винт DIN912 M4×10 A2 (нерж)	8 шт.
	16	Рым-болт	1 шт.

Технологическая платформа
встраиваемого светодиодного
светильника

LuxON™ Round



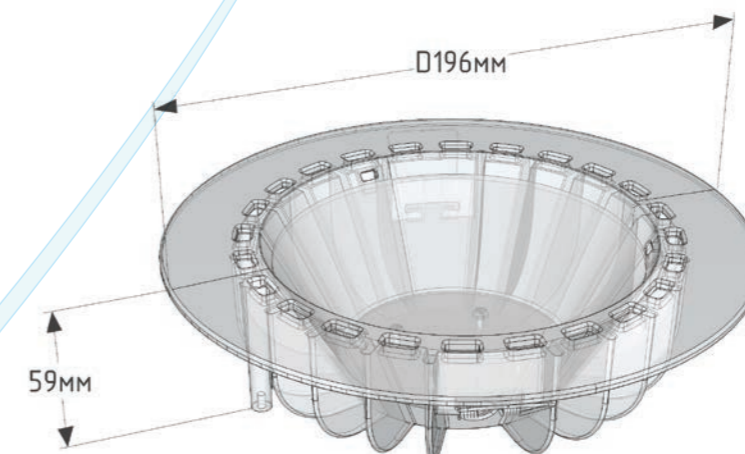
Встраиваемый светодиодный светильник LuxON™ Round предназначен к использованию в офисах, торговых площадях и жилых помещениях. Отличается компактными габаритами, малым весом и оригинальной конструкцией для обеспечения длительного срока службы светодиодов. Конструкция светильника выполнена методом литья под давлением с окраской эмалью глянцевого белого цвета, за счет чего обеспечена простота, эффективность и ремонтпригодность устройства. Источник питания с гальванической развязкой устанавливается снаружи корпуса, что увеличивает его срок службы и делает конструкцию легко обслуживаемой.

Изменяемые компоненты

Round 18W	1	Модуль D76 мм, 30 LED, 120 гр., 42-51 В, 350 мА, 2145 лм@350 мА	1 шт.
	2	Драйвер LI024-070035-IP20 (Вход: 176-264, Выход: 40-70 В, 350 мА, гальваника)	1 шт.
Round 18W-LUX	1	Модуль D76 мм, 30 LED Osram S5, 120 гр., 84-102 В, 175 мА, 2790 лм@175 мА	1 шт.
	2	Драйвер LI024-070035-IP20 (Вход: 176-264, Выход: 40-70 В, 350 мА, гальваника)	1 шт.
Round 24W	1	Модуль D76 мм, 42 LED, 120 гр., 59-71 В, 350 мА, 3000 лм@350 мА	1 шт.
	2	Драйвер LI024-070035-IP20 (Вход: 176-264, Выход: 40-70 В, 350 мА, гальваника)	1 шт.
Round 24W-LUX	1	Модуль D76 мм, 42 LED Osram S5, 120 гр., 118-142 В, 175 мА, 3906 лм@175 мА	1 шт.
	2	Драйвер LI024-070035-IP20 (Вход: 176-264, Выход: 40-70 В, 350 мА, гальваника)	1 шт.
Round 33W	1	Модуль D76 мм, 54 LED, 120 гр., 76-92 В, 350 мА, 3861 лм@350 мА	1 шт.
	2	Драйвер LI038-110035-IP20 (Вход: 176-264, Выход: 70-110 В, 350 мА, гальваника)	1 шт.
Round 33W-LUX	1	Модуль D76 мм, 54 LED Osram S5, 120 гр., 152-184 В, 175 мА, 5022 лм@175 мА	1 шт.
	2	Драйвер LI038-110035-IP20 (Вход: 176-264, Выход: 70-110 В, 350 мА, гальваника)	1 шт.

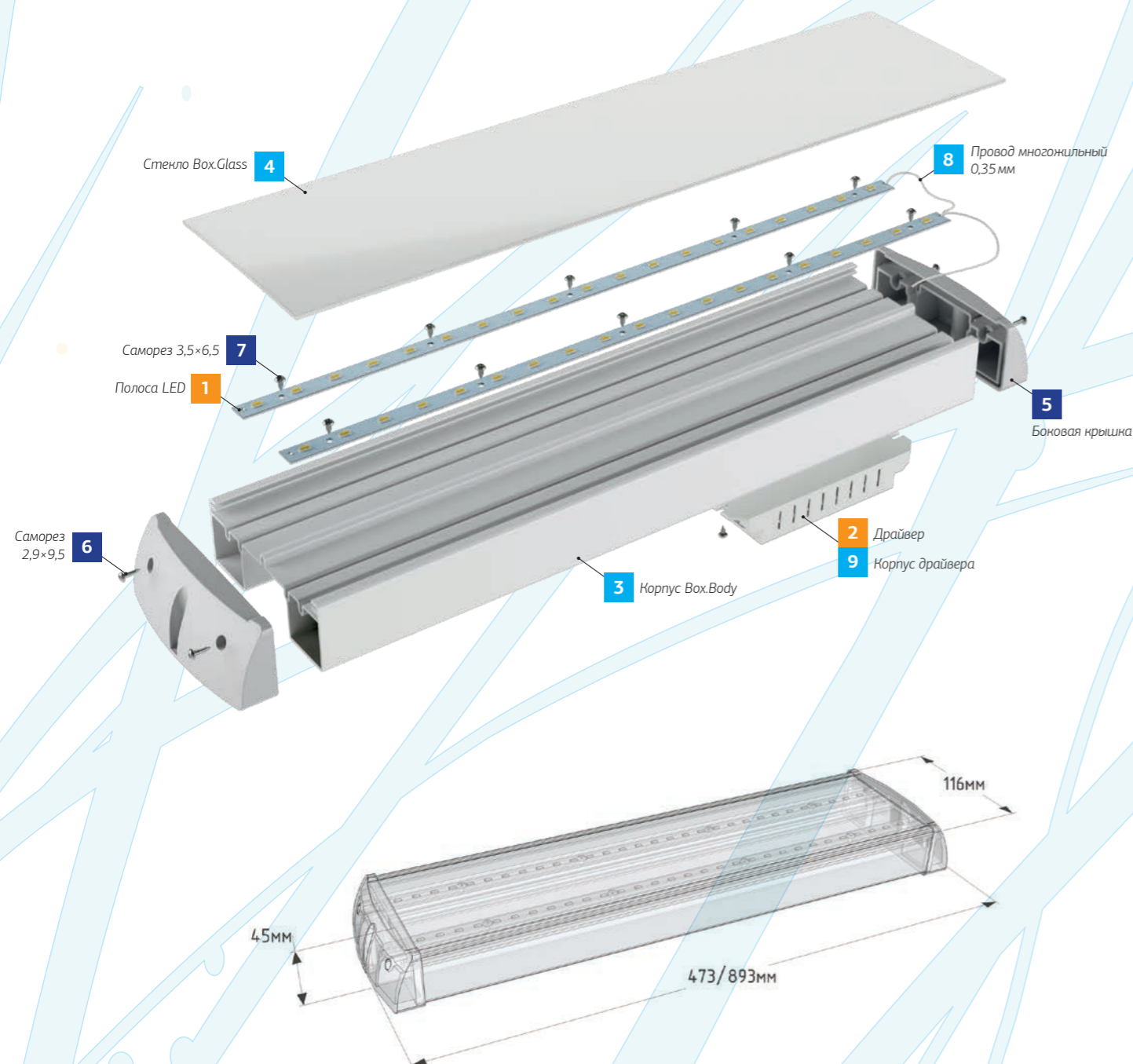
Общие компоненты

Round 18-33W (LUX)	3	Корпус Round.Body / Корпус Round термопластик	1 шт.
	4	Стекло Round.Glass	1 шт.
	5	Стекло Round.Glass opal	1 шт.
	6	Корпус драйвера 24-38 Вт поликарбонат	1 шт.
	7	Провод ПВС-2×0,75	0,2 м
	8	Саморез с пл/сф.гол. остр. (DIN 7981 оц. (4000) 2,9×6,5)	4 шт.
	9	Саморез с пл/сф.гол. остр. (DIN 7981 оц. (4000) 2,9×9,5)	2 шт.
	10	Резиновая прокладка для ввода кабеля d 6 мм	1 шт.





Универсальный светильник общего назначения LuxON™ Box. Прибор для замены светильников типа ЛВО, СдБО, для применения в крупных коридорах, основного освещения в офисах, складах и на всех объектах, где не требуется высокого уровня защиты от внешних воздействий влаги и пыли. Отличается компактными габаритными размерами — 473×16,5×45,5 мм и 893×116,5×45,5 мм (версия Box Long), выполнен только из высококачественных материалов.



Изменяемые компоненты

Box 22W	1	Полоса 420×12 мм, 20 LED, 28-34 В, 300-350 мА, 1300-1400 лм @ 350 мА, Al	2 шт.
	2	Драйвер LI024-070035-IP20 (Вход: 176-264, Выход: 40-70 В, 350 мА, гальваника)	1 шт.
Box 22W-LUX	1	Полоса 420×12 мм, 20 LED Osram S5, 56-68 В, 175 мА, 11920 лм @ 175 мА, Al	2 шт.
	2	Драйвер LI024-070035-IP20 (Вход: 176-264, Выход: 40-70 В, 350 мА, гальваника)	1 шт.
Box 33W	1	Полоса 420×12 мм, 30 LED, 42-51 В, 300-350 мА, 1900-2000 лм @ 330 мА, Al	2 шт.
	2	Драйвер LI038-110035-PCB (Вход: 176-264 В. Выход: 70-110 В, 350 мА, гальваника)	1 шт.
Box 33W-BIO	1	Полоса 420×12 мм, 30 LED BIO, 69-84 В, 150-175 мА, Al, BIO LED	2 шт.
	2	Драйвер LI038-110035-PCB (Вход: 176-264 В. Выход: 70-110 В, 350 мА, гальваника)	1 шт.
Box 33W-LUX	1	Полоса 420×12 мм, 30 LED Osram S5, 84-102 В, 175 мА, 2790 лм @ 175 мА, Al	2 шт.
	2	Драйвер LI038-110035-PCB (Вход: 176-264 В. Выход: 70-110 В, 350 мА, гальваника)	1 шт.
Box Long 44W	1	Полоса 420×12 мм, 20 LED, 28-34 В, 300-350 мА, 1300-1400 лм @ 350 мА, Al	4 шт.
	2	Драйвер LI050-140035-IP20 (Вход: 176-264 В, Выход: 70-142 В, 350 мА, гальваника)	1 шт.
Box Long 44W-LUX	1	Полоса 420×12 мм, 20 LED Osram S5, 56-68 В, 175 мА, 11920 лм @ 175 мА, Al	4 шт.
	2	Драйвер LI050-140035-IP20 (Вход: 176-264 В, Выход: 70-142 В, 350 мА, гальваника)	1 шт.
Box Long 66W	1	Полоса 420×12 мм, 30 LED, 42-51 В, 300-350 мА, 1900-2000 лм @ 330 мА, Al	4 шт.
	2	Драйвер LI038-110035-PCB (Вход: 176-264 В. Выход: 70-110 В, 350 мА, гальваника)	2 шт.
	8	Провод многожильный 0,35 мм (белый L=400 мм)	4 шт.
Box Long 66W-LUX	9	Корпус драйвера 24-38 Вт поликарбонат	2 шт.
	1	Полоса 420×12 мм, 30 LED Osram S5, 84-102 В, 175 мА, 2790 лм @ 175 мА, Al	4 шт.
	2	Драйвер LI038-110035-PCB (Вход: 176-264 В. Выход: 70-110 В, 350 мА, гальваника)	2 шт.
	8	Провод многожильный 0,35 мм (белый L=400 мм)	4 шт.
	9	Корпус драйвера 24-38 Вт поликарбонат	2 шт.

Общие компоненты

Box 22-33W (LUX)	3	Корпус Box.Body (НЧП-5084-02-0Б) для Box — 430 мм для Box Long — 850 мм	1 шт.
	4	Стекло Box.Glass Opal для Box — 430 мм (430×107 мм) для Box Long — 850 мм (850×107 мм)	1 шт.
Box Long 44-66W (LUX)	5	Боковая крышка Box.Body.Close	2 шт.
	6	Саморез с пл/сф.гол. остр. (DIN 7981 оц. (4000) 2,9×9,5)	4 шт.
	7	Саморез с пл/сф.гол. остр. (DIN 7981 оц. (4000) 3,5×6,5)	12 шт.
	8	Провод многожильный 0,35 мм (белый L=100 мм)	4 шт.
	9	Корпус драйвера 24-38 Вт поликарбонат	1 шт.

LuxON™ TradeLine

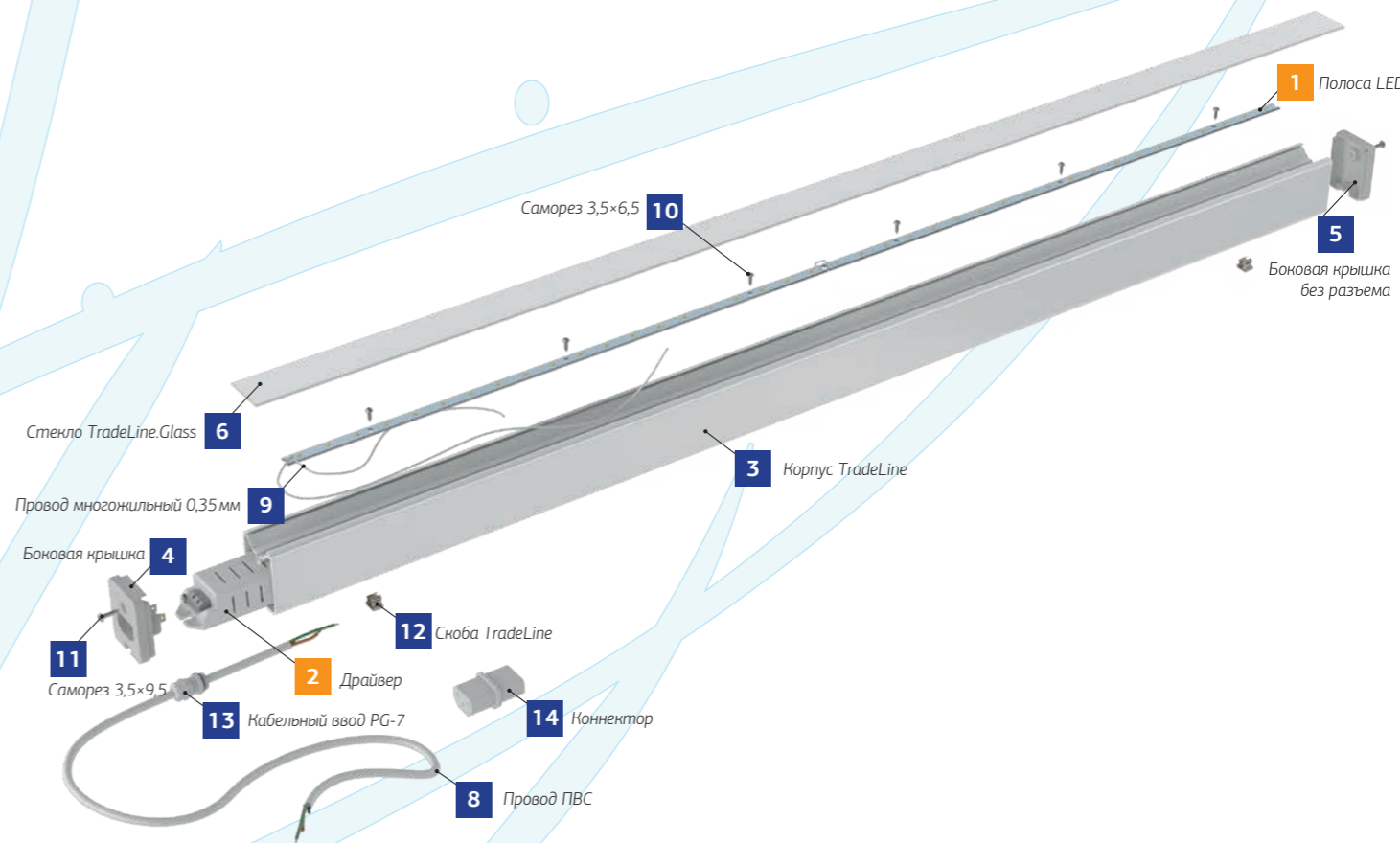
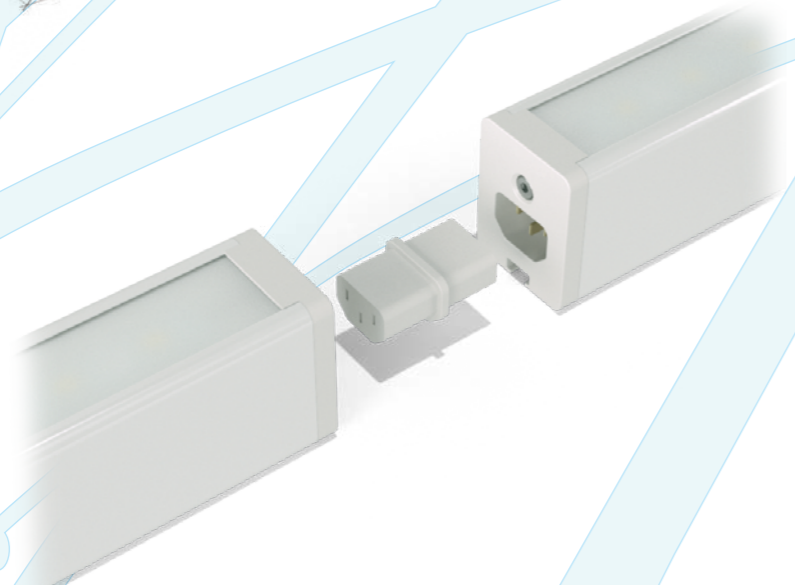
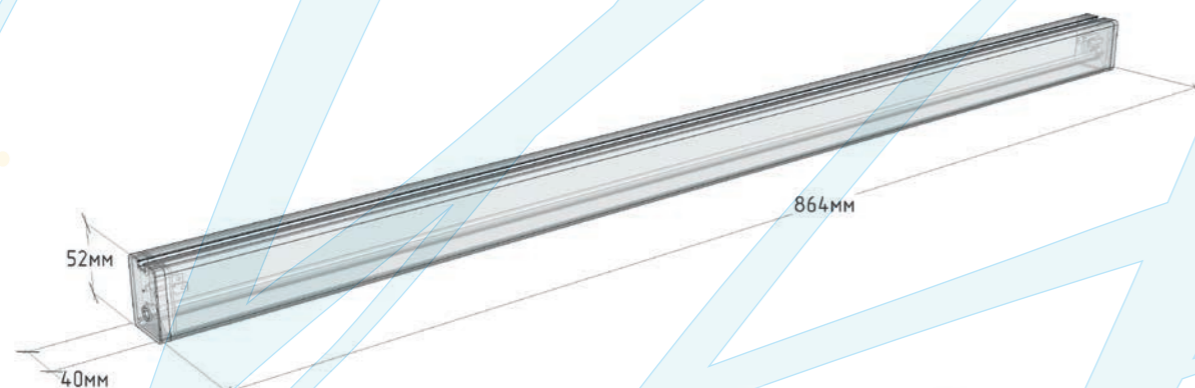


Универсальный светодиодный светильник общего назначения LuxON™ TradeLine предназначен для освещения торговых залов, промышленных помещений, магазинов, логистических центров, крупных коридоров, офисов, складов и всех объектов, где не требуется высокого уровня защиты от внешних воздействий влаги и пыли.

Удобная и надежная система крепления позволяет соединять светильники в непрерывные магистральные линии.

Крепление данного светильника возможно путем подвеса на кольцо-винт или крепление сквозь крепежные отверстия к стене или потолку.

Алюминиевый профиль светильника изготовлен методом экструзии. Высокая площадь теплоотвода алюминиевого корпуса обеспечивает оптимальный температурный режим работы светодиодов и электронных компонентов.



Изменяемые компоненты

TradeLine 22W	1	Полоса 420×12 мм, 20 LED, 28-34В, 300-350 мА, 1300-1400 лм@350 мА, Al	2 шт.
	2	Драйвер LI024-070035-IP20 (Вход: 176-264, Выход: 40-70В, 350 мА, гальваника)	1 шт.
TradeLine 22W-LUX	1	Полоса 420×12 мм, 20 LED Osram S5, 56-68В, 175 мА, 11920 лм@175 мА, Al	2 шт.
	2	Драйвер LI024-070035-IP20 (Вход: 176-264, Выход: 40-70В, 350 мА, гальваника)	1 шт.
TradeLine 32W	1	Полоса 420×12 мм, 30 LED, 42-51В, 300-350 мА, 1900-2000 лм@330 мА, Al	2 шт.
	2	Драйвер LI038-110035-IP20 (Вход: 176-264, Выход: 70-110В, 350 мА, гальваника)	1 шт.
TradeLine 32W-LUX	1	Полоса 420×12 мм, 30 LED Osram S5, 84-102В, 175 мА, 2790 лм@175 мА, Al	2 шт.
	2	Драйвер LI038-110035-IP20 (Вход: 176-264, Выход: 70-110В, 350 мА, гальваника)	1 шт.

Общие компоненты

TradeLine 22-32W (LUX)	3	Корпус TradeLine.Body 0850 (ТПНР 04.095.13.003)	1 шт.
	4	Боковая крышка TradeLine с коннектором	2 шт.
	5	Боковая крышка TradeLine.Body.Close (без разъема)	2 шт.
	6	Стекло TradeLine.Glass 850	1 шт.
	7	Корпус драйвера 24-38Вт поликарбонат	1 шт.
	8	Провод ПВС-3×0,75	1 шт.
	9	Провод многожильный 0,35 мм (белый L=180 мм)	1 шт.
	10	Саморез с пл/сф.гол. остр. (DIN 7981 оц. (4000) 3,5×6,5)	11 шт.
	11	Саморез с пл/сф.гол. остр. (DIN 7981 оц. (4000) 3,9×9,5)	2 шт.
	12	Скоба TradeLine	2 шт.
	13	Кабельный ввод PG-7	1 шт.
	14	Коннектор	1 шт.

Технологическая платформа
уличного консольного
светильника
LuxON™ Bat



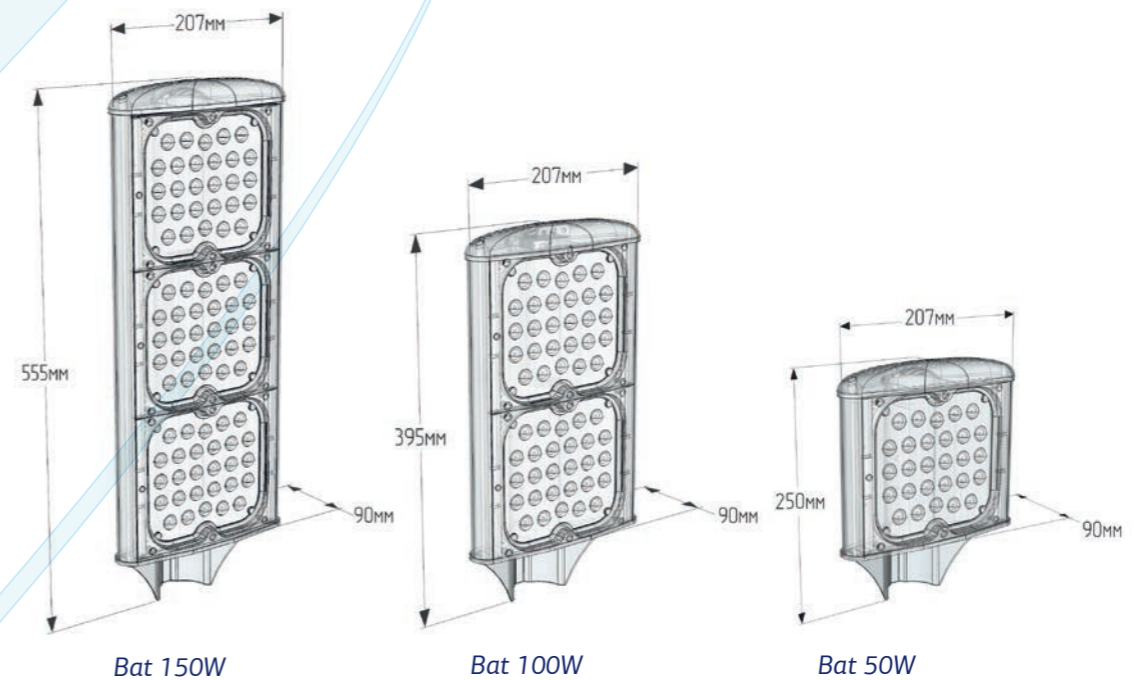
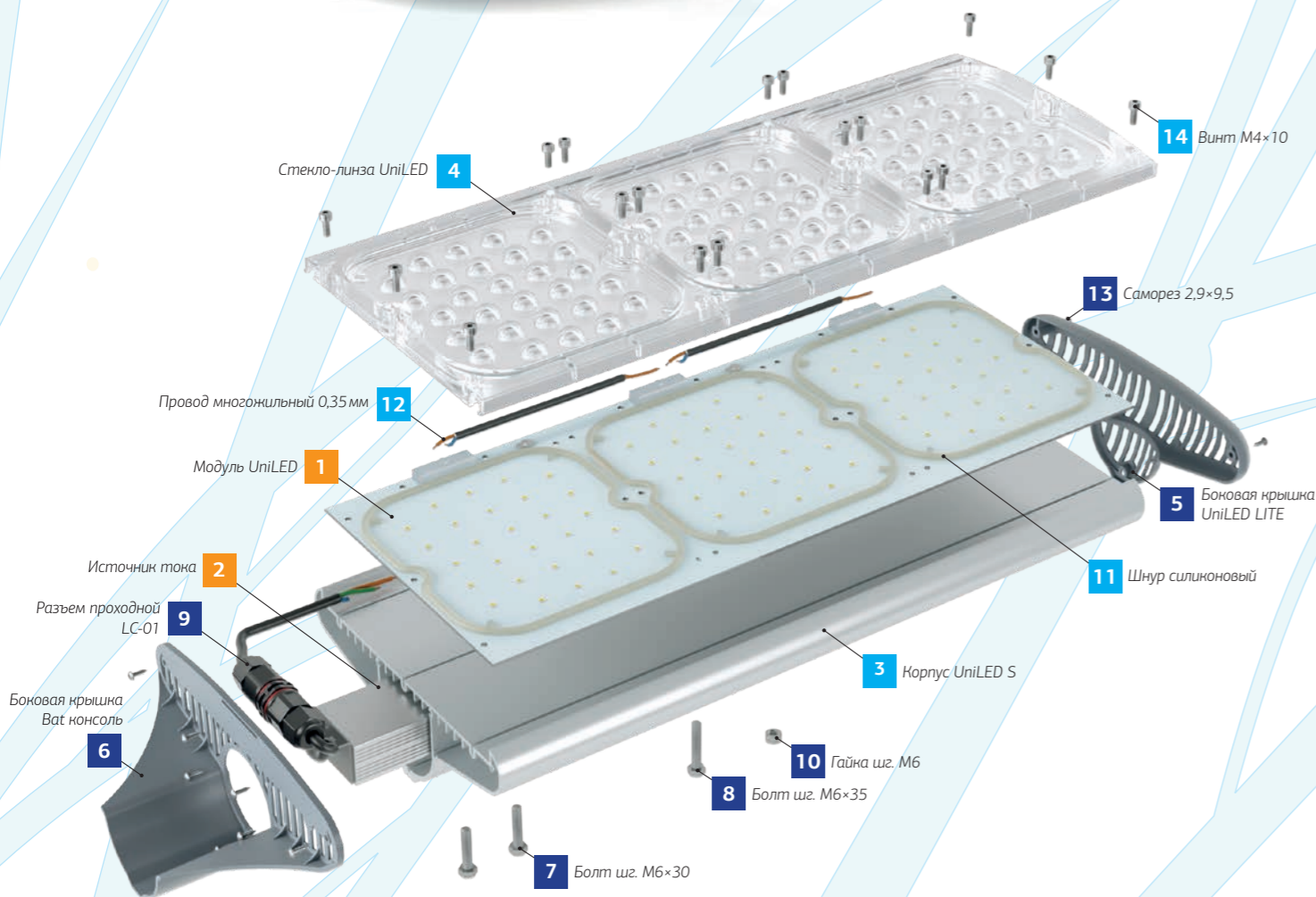
Светодиодный уличный светильник LuxON™ Bat выполнен в цельнолитом алюминиевом корпусе, специально разработанном для максимально эффективного применения светодиодов в качестве источников света, что позволяет получить экономию электроэнергии и эксплуатационных затрат в несколько раз, в сравнении с устаревшими и неэффективными лампами.

Изменяемые компоненты

Компонент	Количество
Bat 100W	
1 Модуль UniLED.28.3030	2 шт.
2 Источник тока 120Вт, 960mA, 80-125В, IP66	1 шт.
3 Корпус UniLED S 303 мм	1 шт.
4 Стекло-линза UniLED 130×50°	2 шт.
11 Шнур силиконовый пористый 5мм	1,5 м
12 Провод многожильный 0,35 мм (белый L=180 мм)	2 шт.
14 Винт DIN912 M4×10 A2 (нерж)	12 шт.
Bat 150W	
1 Модуль UniLED.28.3030	3 шт.
2 Источник тока 150Вт, 960mA, 80-156В, IP66	1 шт.
3 Корпус UniLED S 453 мм	1 шт.
4 Стекло-линза UniLED 130×50°	3 шт.
11 Шнур силиконовый пористый 5мм	2 м
12 Провод многожильный 0,35 мм (белый L=180 мм)	3 шт.
14 Винт DIN912 M4×10 A2 (нерж)	18 шт.

Общие компоненты

Компонент	Количество
Bat 100-150W	
5 Боковая крышка UniLED LITE	1 шт.
6 Боковая крышка Bat консоль	1 шт.
7 Болт шг.гол. полная резьба DIN933 8.8 оц M6×30	2 шт.
8 Болт шг.гол. полная резьба DIN933 8.8 оц M6×35	1 шт.
9 Разъем проходной LC-01 (2,5 мм²)	1 шт.
10 Гайка шг DIN 934 8.0 оц. (20-25 нг) M6	1 шт.
13 Саморез с пл/сф.гол. остр. (DIN 7981 оц. (4000) 2,9×9,5)	14 шт.



Источники питания LUXON™

Источники тока, класс защиты IP20

Драйвер LI009-110009-IP20. Вход: 176-264, Выход: 30-110В, 90мА, без гальваники, корпусирован в термоусадочную трубку

Драйвер LI009-055017-IP20. Вход: 176-264, Выход: 20-55В, 165мА, без гальваники, корпусирован в термоусадочную трубку

Драйвер LI024-070035-PCB. Вход: 176-264, Выход: 40-70В, 350мА, гальваника, корпус из листового пластика 0,35 мм в комплекте

Драйвер LI035-100035-PCB-NI-ECO. Вход: 176-264, Выход: 50-100В, 350мА, без гальваники, корпус из листового пластика 0,5 мм в комплекте

Драйвер LI038-110035-PCB. Вход: 176-264, Выход: 70-110В, 350мА, гальваника, корпус из листового пластика 0,5мм в комплекте

Драйвер LI050-140035-IP20. Вход: 176-264, Выход: 70-142В, 350мА, гальваника, стальной корпус

Источники тока, без корпуса — исполнение PCB

Драйвер LI018-105017-PCB. Вход: 176-264, Выход: 60-105В, 175мА, гальваника, посадочные отверстия под платформы Turtle, Plate, BatMini

Драйвер LI035-100035-PCB-NI-TV. Вход: 176-264, Выход: 50-100В, 350мА, без гальваники, посадочные отверстия под платформы Turtle, Plate, BatMini, LSPlate

Драйвер LI036-105035-PCB. Вход: 176-264, Выход: 60-105В, 350мА, гальваника, посадочные отверстия под платформы Turtle, Plate, BatMini, LSPlate

Драйвер LI065-095070-PCB-NI. Вход: 176-264, Выход: 30-95В, 700мА, без гальваники, посадочные отверстия под платформы Bat, Skat, WebStar, LSPlate

Драйвер LI100-142070-PCB-NI. Вход: 176-264, Выход: 50-142В, 700мА, без гальваники, пульсации 0%, отверстия под платформы Bat, Skat, WebStar, LSPlate

Драйвер LI100-142070-PCB. Вход: 176-264, Выход: 70-142В, 700мА, гальваника, защиты: от 380В, перегрева

Драйвер LI150-215070-PCB. Вход: 176-264, Выход: 100-215В, 700мА, гальваника, защиты: от 380В, перегрева

Источники тока, класс защиты IP66

Драйвер LI040-057070-IP66. Вход: 176-264, Выход: 30-57В, 700мА*, гальваника, защита: от 380В, перегрева

Драйвер LI040-057070-IP66. Вход: 176-264, Выход: 30-57В, 700мА, гальваника

Драйвер LI060-085070-IP66. Вход: 176-264, Выход: 50-85В, 700мА*, гальваника, защита: от 380В, перегрева

Драйвер LI065-095070-IP66. Вход: 176-264, Выход: 50-95В, 700мА, гальваника

Драйвер LI080-114070-IP66. Вход: 176-264, Выход: 80-114В, 700мА*, гальваника, защита: от 380В, перегрева

Драйвер LI100-142070-IP66. Вход: 176-264, Выход: 80-142В, 700мА*, гальваника, защита: от 380В, перегрева

Драйвер LI120-171070-IP66. Вход: 176-264, Выход: 100-171В, 700мА*, гальваника, защита: от 380В, перегрева

Драйвер LI150-215070-IP66. Вход: 176-264, Выход: 120-215В, 700мА*, гальваника, защита: от 380В, перегрева

Драйвер LI200-105290-IP66. Вход: 176-264В. Выход: 80-85В, 1900мА*, гальваника, защита от 380В, перегрева

Драйвер LI300-105290-IP66. Вход: 176-264В. Выход: 80-95В, 1900мА*, гальваника, защита от 380В, перегрева

* Доступны версии от 350мА до 1050мА



Драйвер LI009-055017-IP20



Драйвер LI036-105035-PCB



Драйвер LI038-110035-PCB

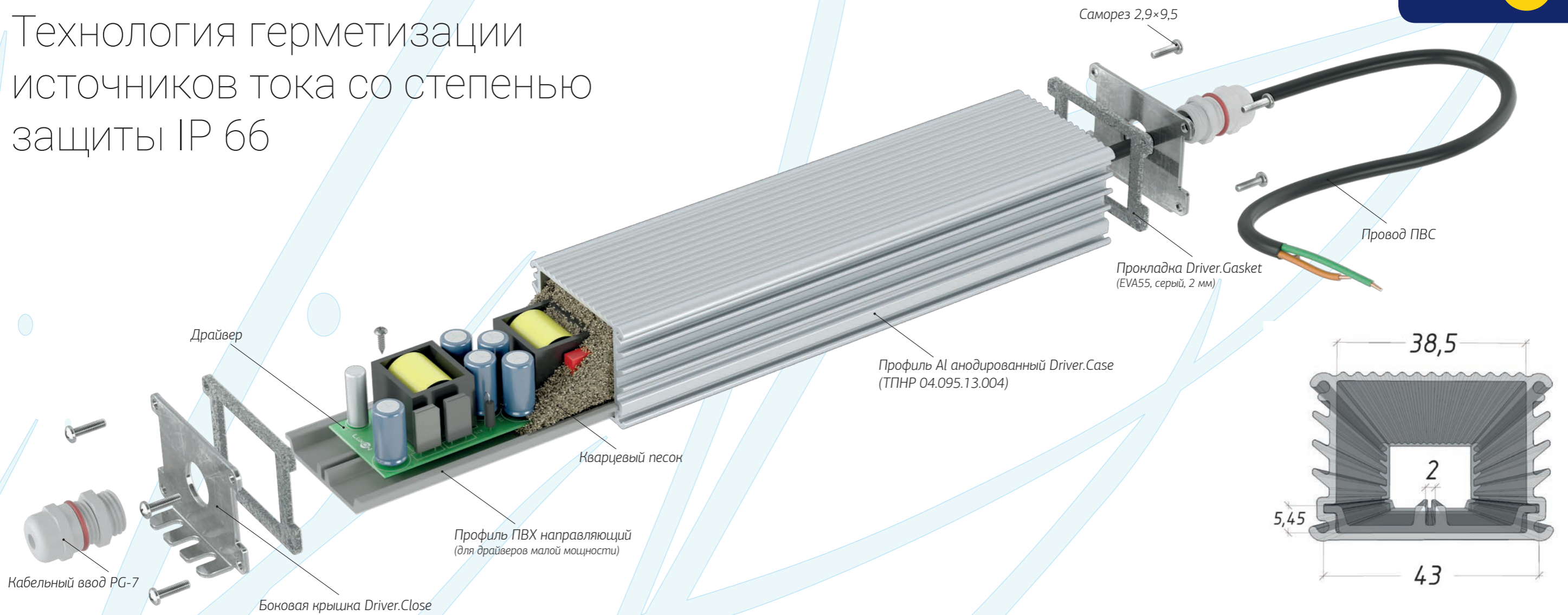


Корпус драйвера поликарбонат 24-38Вт и драйвер LI024-070035-PCB



Драйвер LI065-095070-IP67

Технология герметизации источников тока со степенью защиты IP 66



Для повышения качества продукции наша компания уделяет особое внимание компонентам, используя только проверенные комплектующие известных производителей. Мы разрабатываем и внедряем новые идеи, позволяющие получить высокотехнологичный продукт по приемлемой цене. Одной из последних разработок является универсальная система корпусов источников питания с классом защиты IP 66. Существующие решения в качестве уплотнителя и теплоотводящего элемента используют различные компаунды. В таком исполнении при выходе из строя одного из компонентов блока питания утилизируется весь драйвер, что является нецелесообразным, т. к. его стоимость сегодня составляет порядка 1/3 от всего LED светильника. Универсальный корпус позволяет существенно удешевить себестоимость и ремонт источника питания – самого дорогостоящего элемента светильника. Герметичность обеспечивают элементы корпуса, а мелкодисперсный кварцевый песок, распределяет тепло от электронных компонентов на радиатор. Данное решение позволяет без помех заменить элементы системы, которые вышли из строя в после гарантийном периоде, сведя к минимуму стоимость владения.

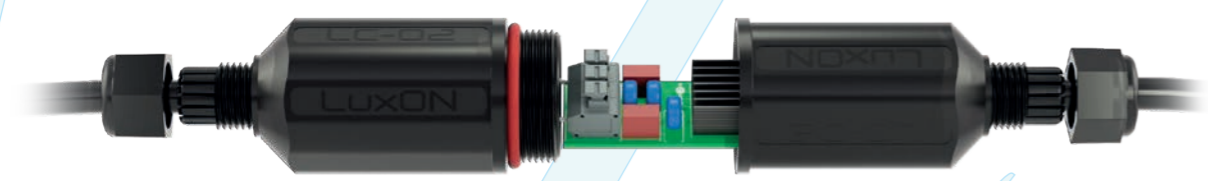


Драйвер LI100-142070-PCB-NI

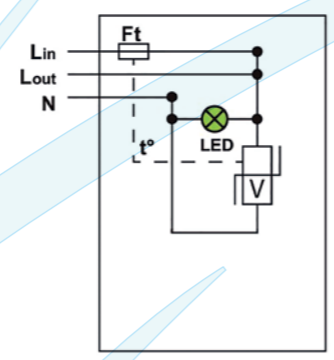


Драйвер LI150-215070-IP66-NI

Модуль защиты от промышленных и импульсных помех в сетях 230 VAC LuxON™ LC-02-V2



- Защита для сетей 230 VAC
- Для II класса
- Быстрое соединение в разрыв кабеля
- Легкий монтаж в трубу с диаметром от 40 мм
- Степень защиты IP66
- Отключение AC при выходе из строя
- Индикация разрыва и выхода из строя

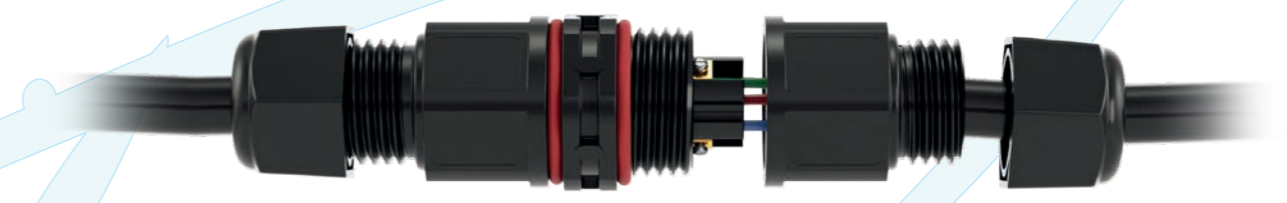


V : Varistor
Ft : Thermal fuse
LED : Disconnection indicator
t° : Thermal system disconnection

Характеристики LC-02-V2

Тип питающей сети	30-277 В однофазная
Максимальное рабочее напряжение питающей сети, U_c	320 В AC
Максимальный ток нагрузки, I_L	10 А
Временное допустимое перенапряжение — 5 с, U_T	335 В AC с сохранением работоспособности
Временное допустимое перенапряжение — 120 мс, U_T	440 В AC с обрывом цепи питания
Номинальное значение допустимых импульсных токов. Количество импульсов до 15×8/20 мкс, I_n	5 кА
Максимальный импульсный ток @ 8/20 мкс, I_{max}	10 кА
Ток короткого замыкания, I_{scg}	10000 А
Механические характеристики	
Размеры защитной колбы	160×D38
Размеры схемы защиты РСВ	70×13×25
Диаметр подключения платы	до 1,5 мм ²
Климатическое исполнение	УХЛ1
Степень защиты	IP66
Подключение проводов	L (коричневый) — фаза N (синий) — ноль G (зеленый) — земля

Проходной разъем LuxON™ LC-01



- Сечение кабеля 1-2,5 мм
- Сила тока до 24 А
- Напряжение питания до 450 В (AC)
- Степень защиты IP66
- Размеры 70×d25 мм

Поворотный механизм LuxON™ D60-48

Поворотный механизм LuxON™ предназначен для установки консольных светильников с регулировкой их угла наклона. Выполнен из литого алюминия. Переходник с d60 мм на d48 мм.



Светодиодные модули LuxON™

Универсальные светодиодные полосы

Полоса 344×10 мм, 14 LED, 20-24В, 300-350 мА, 820лм@350 мА, Al — ECONOM
Полоса 344×10 мм, 36 LED, 17-20В, 350 мА, 1053лм@350 мА, Al
Полоса 460×10 мм, 14 LED, 20-24В, 300-350 мА, 820лм@350 мА, Al — ECONOM
Полоса 460×10 мм, 12 LED, 17-20В, 300-350 мА, 870лм@350 мА, Al
Полоса 460×10 мм, 14 LED, 20-24В, 300-350 мА, 950лм@350 мА, Al
Полоса 460×10 мм, 14 LED Osram S5, 40-48В, 175 мА, 1302лм@175 мА, Al
Полоса 420×12 мм, 20 LED, 28-34В, 300-350 мА, 1300-1400лм@350 мА, Al
Полоса 420×12 мм, 20 LED Osram S5, 56-68В, 175 мА, 1860лм@175 мА, Al
Полоса 420×12 мм, 30 LED, 42-51 В, 300-350 мА, 1900-2000лм@350 мА, Al
Полоса 420×12 мм, 30 LED BIO, 69-84В, 150-175 мА, Al
Полоса 420×12 мм, 30 LED Osram S5, 84-102В, 175 мА, 2790лм@175 мА, Al
Полоса 460×15 мм, 18 LED, 50-60В, 350 мА, 2340лм@350 мА, Al
Полоса 460×15 мм, 18 LED Osram S5, 50-60В, 350 мА, 2970лм@350 мА, Al
Полоса 460×15 мм, 22 LED, 64-73В, 350 мА, 2860лм@350 мА, Al
Полоса 460×15 мм, 22 LED Osram S5, 64-73В, 350 мА, 3630лм@350 мА, Al

Модули промышленные для сторонних платформ

Модуль 597,5×37 мм, 125 LED, 120гр., 70-85В, 700 мА, 7920лм@70 мА — для ТПК-4 (Технологина)
Модуль 597,5×37 мм, 597,5×37 мм, 225 LED, 120гр., 126-155В, 700 мА, 13020лм@700 мА — для ТПК-4 (Технологина)
Модуль 597,5×37 мм, 60 LED Osram Oslon SSL, 80гр., 168-190В, 350-700 мА, 11700лм@500 мА — для ТПК-4 (Технологина)
Модуль D220×110 мм, 90 LED, 120гр., 84-102В, 500 мА, 5940лм@500 мА — для APOLLO (FALDI)
Модуль D220×110 мм, 35 LED Osram Oslon SSL, 80гр., 98-114В, 350-700 мА, 6825лм@500 мА — для APOLLO (FALDI)
Модуль D220×110 мм, 42 LED Osram Oslon SSL, 80гр., 118-137В, 350-700 мА, 8190лм@500 мА — для APOLLO (FALDI)
Модуль 220×110 мм, 49 LED Osram Oslon SSL, 80гр., 137-160В, 350-700 мА, 9555лм@500 мА — для APOLLO (FALDI)

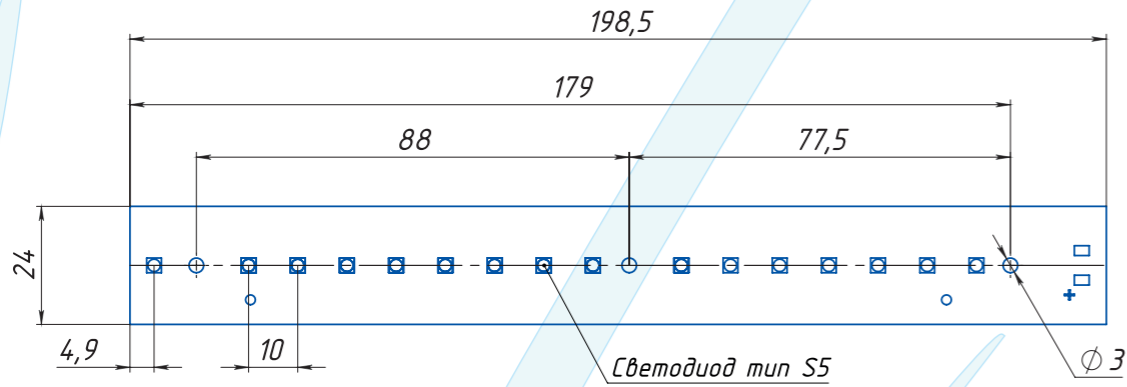
Модули промышленные для платформ LuxON

UniLED	Модуль 180×150 мм, 28 LED, 120гр., 42-52В, 700 мА, 4100лм@700 мА
	Модуль 180×150 мм, 28 LED Osram Duris S5, 120гр., 39-52В, 700 мА, 4800лм@700 мА
	Модуль 180×150 мм, 28 LED Osram Oslon SSL, 78,4-89,6В, до 700 мА, 5292@500 мА, 6600лм@700 мА
Meduse	Модуль 72×52 мм, 14 LED, 120гр., 220В AC, 590лм
	Модуль 72×52 мм, 16 LED, 120гр., 45-52В, 90 мА, 690лм@90 мА
	Модуль 72×52 мм, 24 LED, 120гр., 67-77В, 90 мА, 1035лм@90 мА
Turtle	Модуль 107×43 мм, 15 LED, 120гр., 42-54В, 165 мА, 1073лм@165 мА
	Модуль 107×43 мм, 12 LED, 120гр., 67-82В, 175 мА, 1560лм@175 мА
	Модуль 107×43 мм, 12 LED Osram S5, 120гр., 42-54В, 175 мА, 1980лм@175 мА
	Модуль 107×43 мм, 15 LED, 120гр., 42-54В, 175 мА, 1950лм@175 мА
	Модуль 107×43 мм, 15 LED Osram S5, 120гр., 42-54В, 175 мА, 2475лм@175 мА
Модуль 140×108 мм, 20 LED, 120гр., 56-72В, 350 мА, 2600лм@350 мА	

Turtle	Модуль 140×108 мм, 20 LED Osram S5, 120гр., 56-72В, 350 мА, 3300лм@350 мА
	Модуль 140×108 мм, 28 LED, 120гр., 78-100В, 350 мА, 3640лм@350 мА
	Модуль 140×108 мм, 28 LED Osram S5, 120гр., 78-100В, 350 мА, 4620лм@350 мА
Skat	Модуль 250×216 мм, 48 LED, 120гр., 67-80В, 700 мА, 6240лм@350 мА
	Модуль 250×216 мм, 48 LED Osram S5, 120гр., 67-80В, 700 мА, 7920лм@350 мА
	Модуль 250×216 мм, 56 LED, 120гр., 78-92В, 700 мА, 7280лм@350 мА
	Модуль 250×216 мм, 56 LED Osram S5, 120гр., 78-92В, 700 мА, 9240лм@350 мА
	Модуль 250×216 мм, 64 LED, 120гр., 90-106В, 700 мА, 8320лм@700 мА
	Модуль 250×216 мм, 64 LED Osram S5, 120гр., 90-106В, 700 мА, 10560лм@700 мА
Bat	Модуль 250×216 мм, 80 LED, 120гр., 112-132В, 700 мА, 10400лм@700 мА
	Модуль 250×216 мм, 80 LED Osram S5, 120гр., 112-132В, 700 мА, 13200лм@700 мА
	Модуль 198,5×24 мм, 14 LED, 120гр., 78-93В, 350 мА, 1820лм@350 мА
	Модуль 198,5×24 мм, 14 LED Osram S5, 120гр., 78-93В, 350 мА, 2310лм@350 мА
	Модуль 198,5×24 мм, 16 LED, 120гр., 90-106В, 360 мА, 2080лм@350 мА
	Модуль 198,5×24 мм, 16 LED Osram S5, 120гр., 90-106В, 350 мА, 2640лм@350 мА
	Модуль 262×24 мм, 20 LED, 120гр., 112-136В, 360 мА, 2600лм@350 мА
	Модуль 262×24 мм, 20 LED Osram S5, 120гр., 112-136В, 360 мА, 3300лм@350 мА
	Модуль 262×24 мм, 30 LED, 120гр., 168-204В, 360 мА, 3900лм@350 мА
	Модуль 262×24 мм, 30 LED Osram S5, 120гр., 168-204В, 360 мА, 4950лм@350 мА
Webstar	Модуль 65×48 мм, 10 LED, 120гр., 28-36В, 360 мА, 1300лм@350 мА
	Модуль 65×48 мм, 10 LED Osram S5, 120гр., 28-36В, 360 мА, 1650лм@350 мА
	Модуль 65×48 мм, 12 LED, 120гр., 34-41 В, 360 мА, 1560лм@350 мА
	Модуль 65×48 мм, 12 LED Osram S5, 120гр., 34-41 В, 360 мА, 1980лм@350 мА
	Модуль 65×48 мм, 14 LED, 120гр., 41-48В, 360 мА, 1820лм@350 мА
	Модуль 65×48 мм, 14 LED Osram S5, 120гр., 41-48В, 360 мА, 2310лм@350 мА
Bell	Модуль D252×126 мм, 32 LED, 120гр., 45-55В, 700 мА, 4160лм@700 мА
	Модуль D252×126 мм, 32 LED Osram S5, 120гр., 45-55В, 700 мА, 5280лм@700 мА
	Модуль D252×126 мм, 40 LED, 120гр., 56-68В, 700 мА, 5200лм@700 мА
	Модуль D252×126 мм, 40 LED Osram S5, 120гр., 56-68В, 700 мА, 6600лм@700 мА
	Модуль D252×126 мм, 27 LED, 120гр., 73-92В, 700 мА, 7290лм@700 мА
	Модуль D252×126 мм, 27 LED Osram P8, 120гр., 73-92В, 700 мА, 8640лм@700 мА
	Модуль D252×126 мм, 34 LED, 120гр., 92-116В, 700 мА, 9180лм@700 мА
Модуль D252×126 мм, 34 LED Osram P8, 120гр., 92-116В, 700 мА, 10880лм@700 мА	
Round	Модуль D76 мм, 30 LED, 120гр., 42-51 В, 350 мА, 2145лм@350 мА
	Модуль D76 мм, 30 LED Osram S5, 120гр., 84-102В, 175 мА, 2790лм@175 мА
	Модуль D76 мм, 42 LED, 120гр., 59-71 В, 350 мА, 3000лм@350 мА
	Модуль D76 мм, 42 LED Osram S5, 120гр., 118-142В, 175 мА, 3906лм@175 мА
	Модуль D76 мм, 54 LED, 120гр., 76-92В, 350 мА, 3861лм@350 мА
Модуль D76 мм, 54 LED Osram S5, 120гр., 152-184В, 175 мА, 5022лм@175 мА	

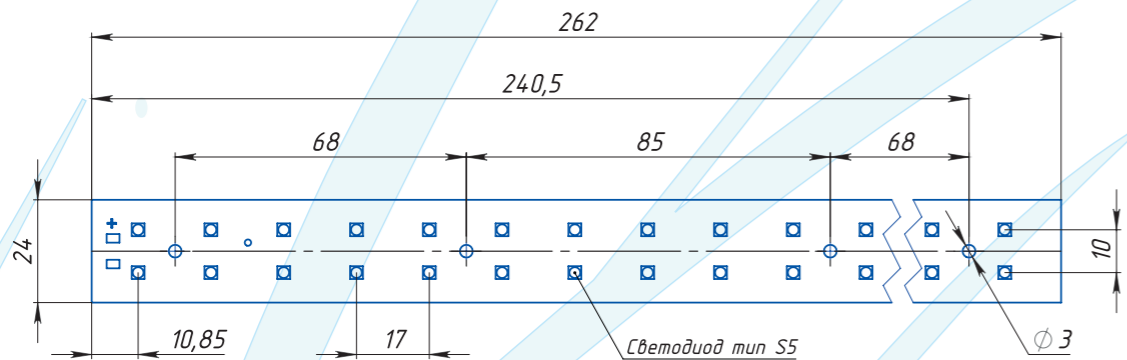
Светодиодный модуль PCB.BAT.16.S5.1608

Модуль 198,5×24 мм, 16 LED Osram S5, 120 гр., 90-106 В, 350 мА, 2640 лм@350 мА



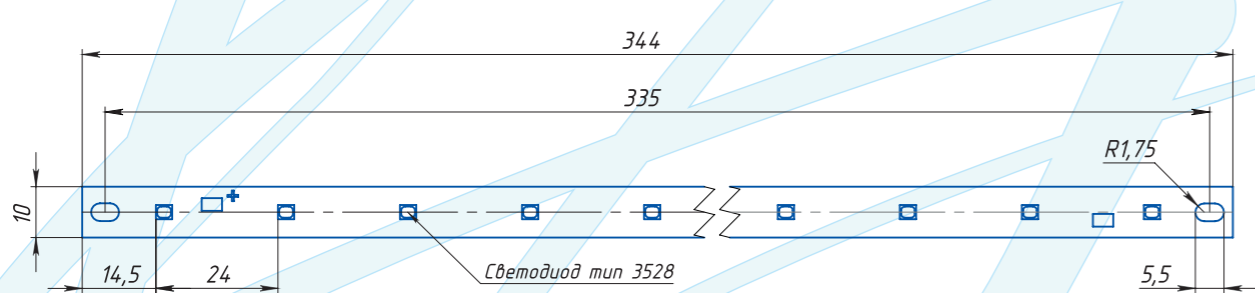
Светодиодный модуль PCB.BAT.30.S5.1502

Модуль 262×24 мм, 30 LED Osram S5, 120 гр., 168-204 В, 360 мА, 4950 лм@350 мА



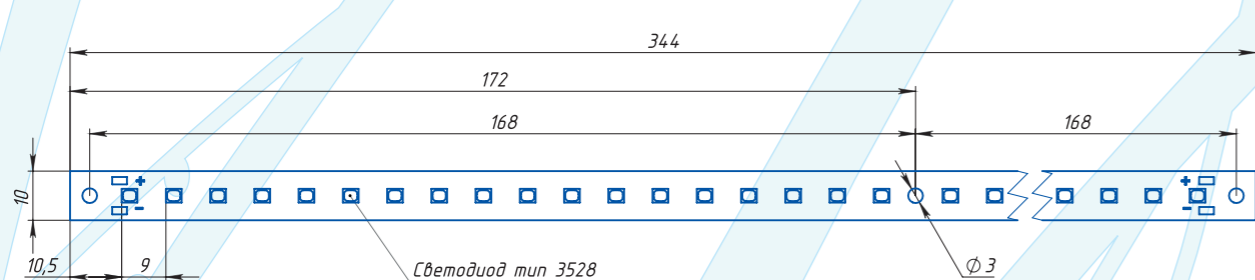
Светодиодный модуль PCB.Office344.14-7S2P.3528.1605

Полоса 344×10 мм, 14 LED, 20-24 В, 300-350 мА, 820 лм@350 мА, Al



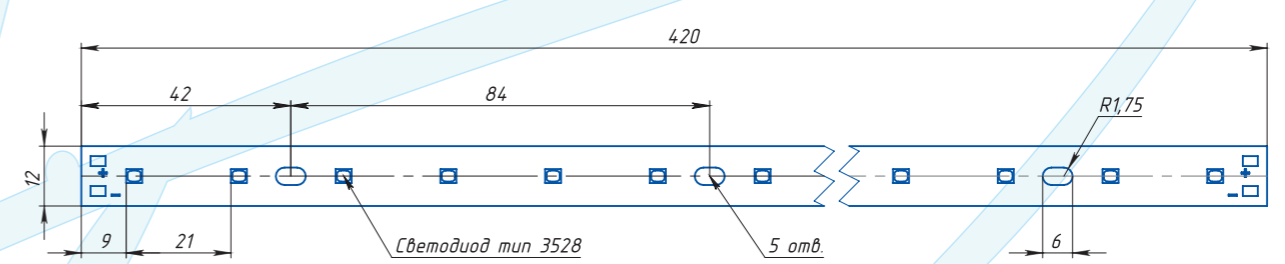
Светодиодный модуль PCB.Office344.36-6S6P.3528.1403

Полоса 344×10 мм, 36 LED, 17-20 В, 350 мА, 1053 лм@350 мА, Al



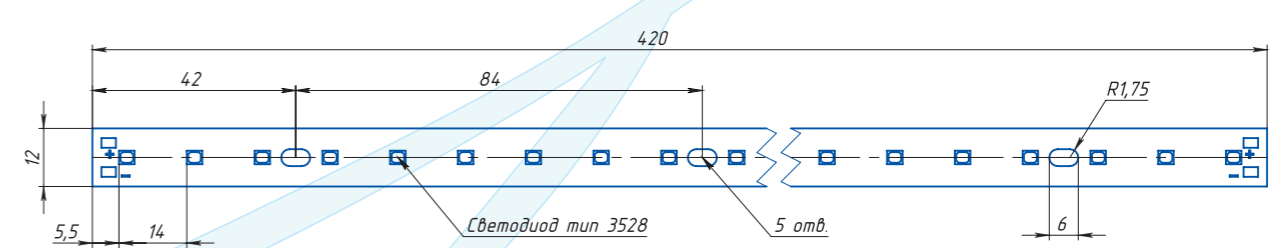
Светодиодный модуль PCB.Office420.20-10S2P.3528.1604

Полоса 420×12 мм, 20 LED, 28-34 В, 300-350 мА, 1300-1400 лм@350 мА, Al



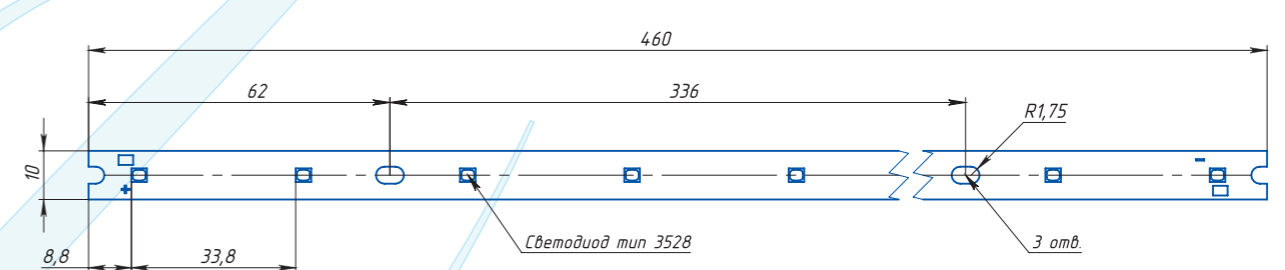
Светодиодный модуль PCB.Office420.30-15S2P.3528.1604

Полоса 420×12 мм, 30 LED, 42-51 В, 300-350 мА, 1900-2000 лм@350 мА, Al



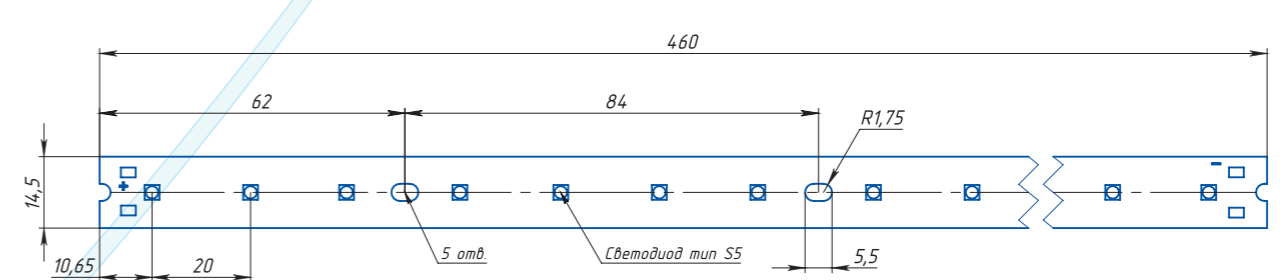
Светодиодный модуль PCB.Office460.14-7S2P.3528.1604

Полоса 460×10 мм, 14 LED, 20-24 В, 300-350 мА, 950 лм@350 мА, Al



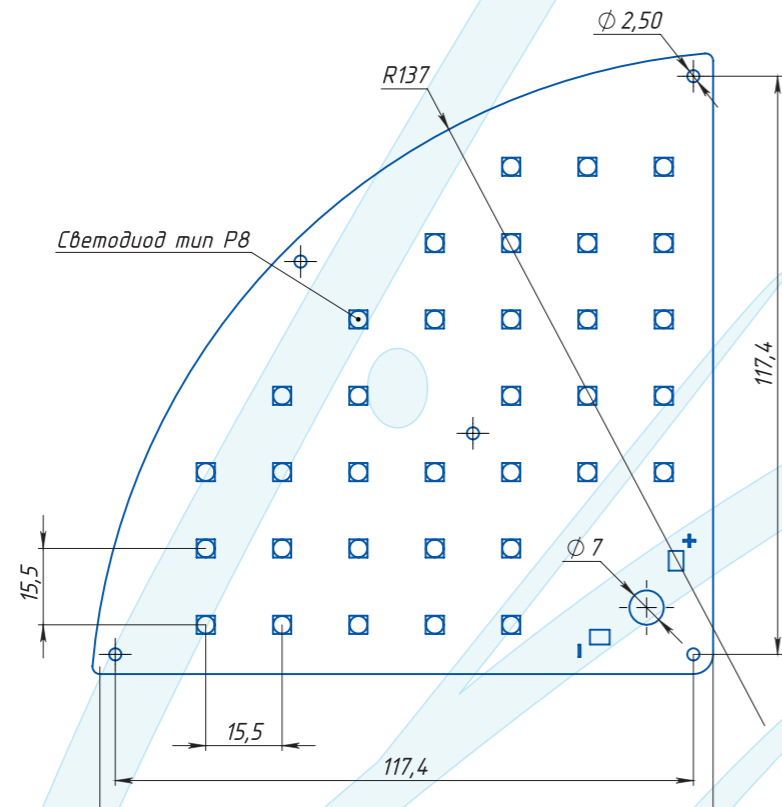
Светодиодный модуль PCB.Office460.22-10S2P.S5.1604

Полоса 460×15 мм, 22 LED Osram S5, 64-73 В, 350 мА, 3630 лм@350 мА, Al



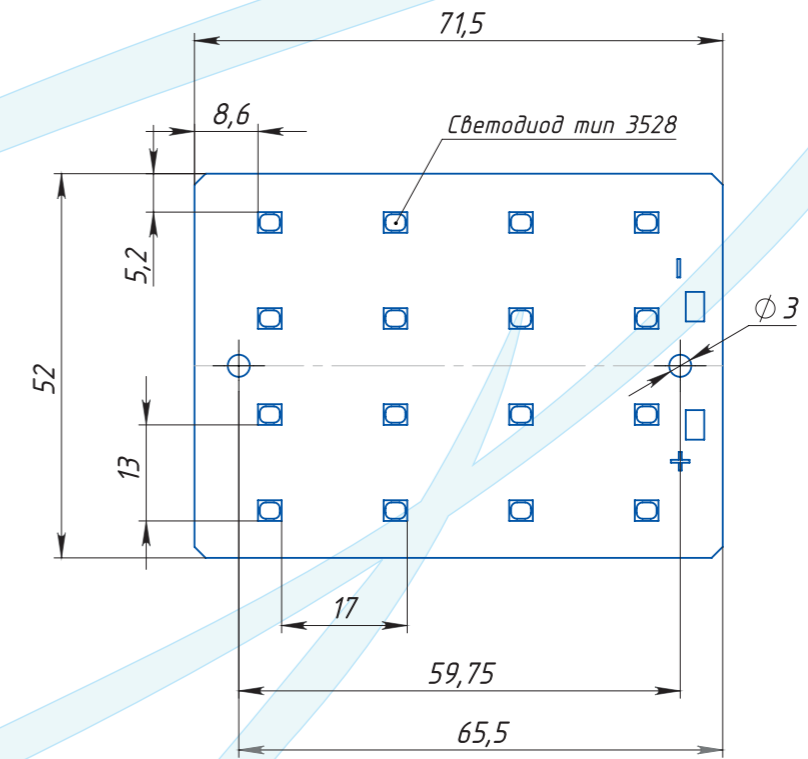
Светодиодный модуль PCB.Bell.34.P8-S.1603

Модуль D252×126mm, 34LED Osram P8, 120гр., 92-116В, 700мА, 10880лм@700мА



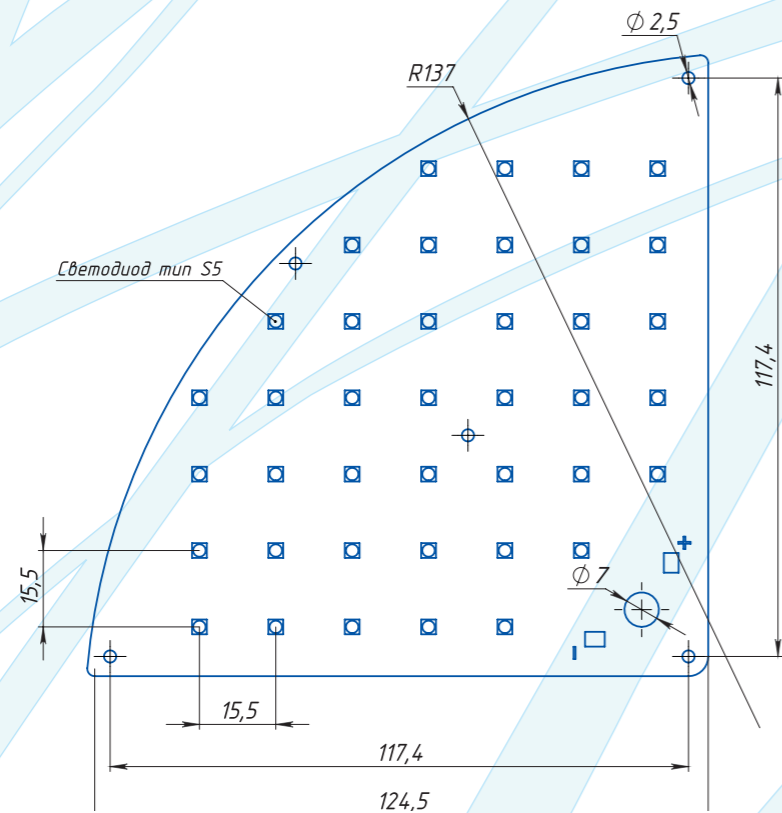
Светодиодный модуль PCB.Meduse.16-S.3528.1408

Модуль 72×52 мм, 16LED, 120гр., 45-52В, 90мА, 690лм@90мА



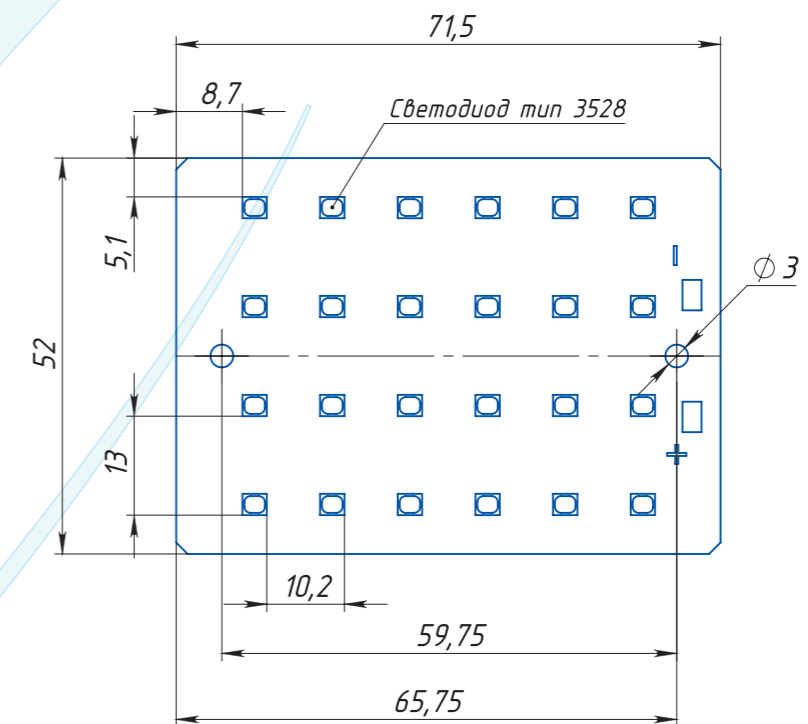
Светодиодный модуль PCB.Bell.40.S5-10S4P.1603

Модуль D252×126mm, 40LED Osram S5, 120гр., 56-68В, 700мА, 6600лм@700мА

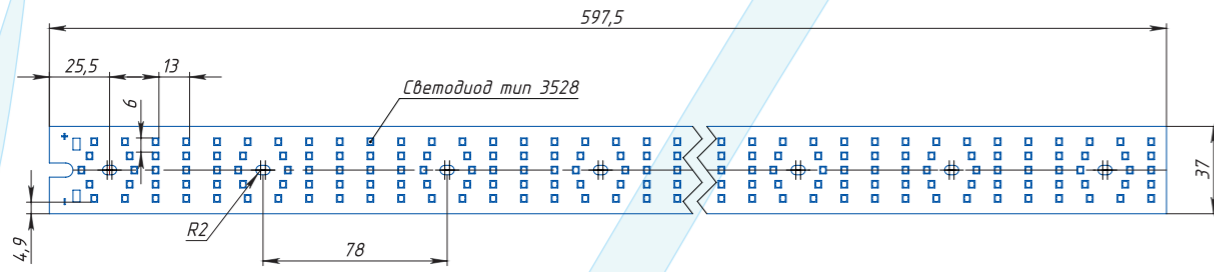


Светодиодный модуль PCB.Meduse.24-S.3528.1408

Модуль 72×52 мм, 24LED, 120гр., 67-77В, 90мА, 1035лм@90мА

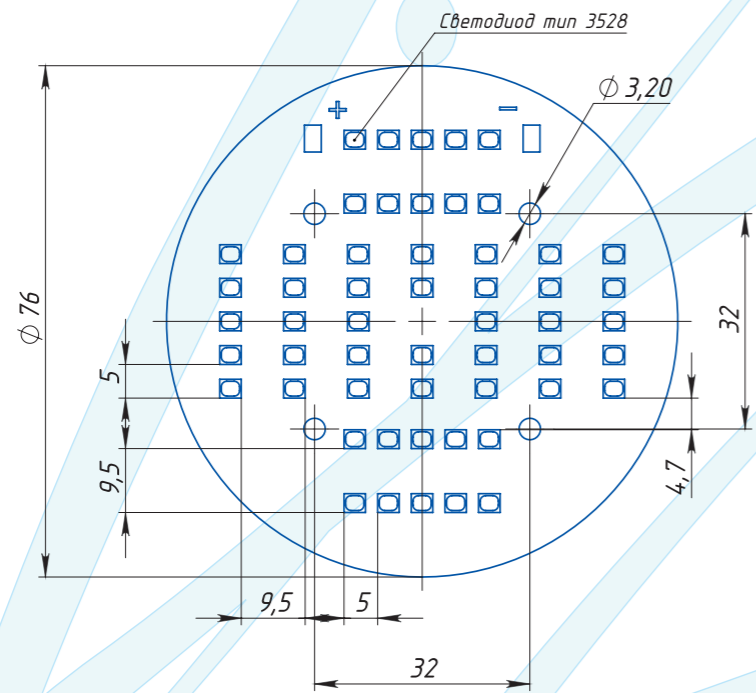


Светодиодный модуль PCB.PromLine.225-45S5P.3528.1506



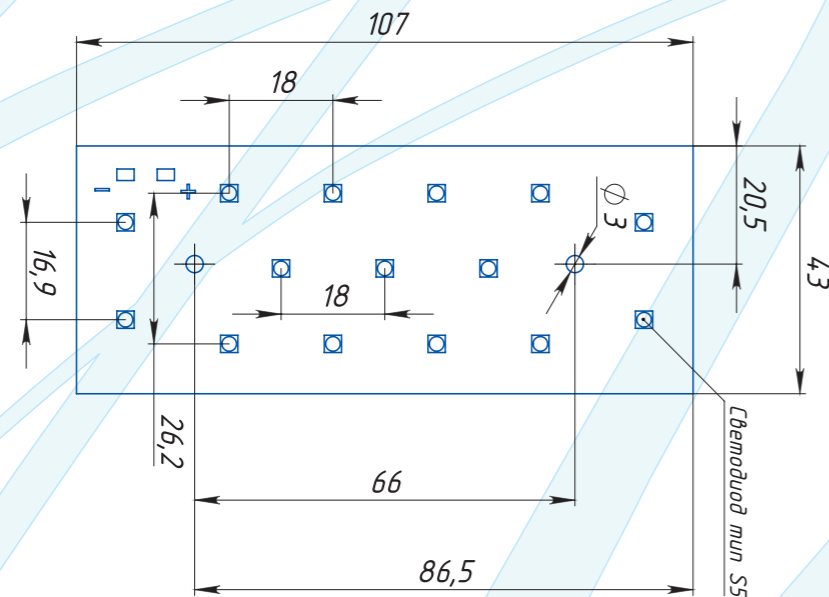
Светодиодный модуль PCB.Round.54-27S2P.3528.1405

Модуль D76mm, 54LED, 120гр., 76-92В, 350мА, 3861лм@350мА



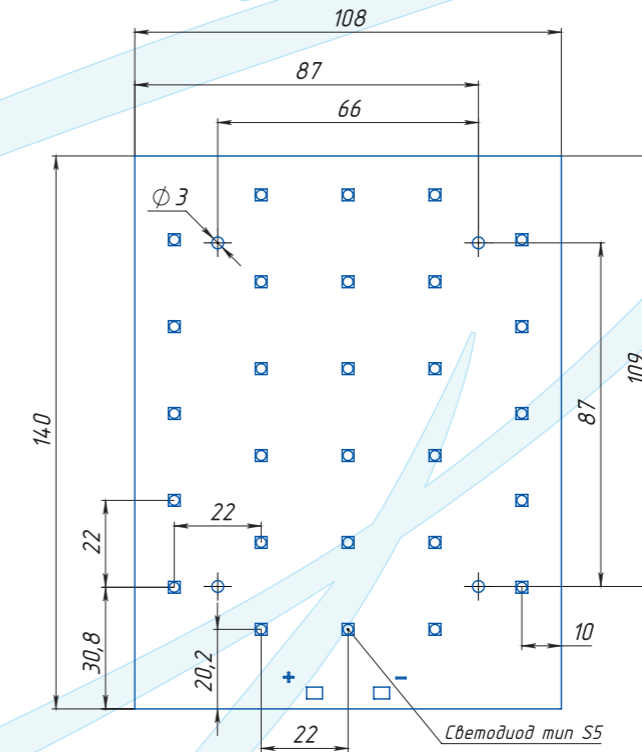
Светодиодный модуль PCB.Turtle.15.S5.1504

Модуль 107×43 мм, 15LED Osram S5, 120гр., 42-54В, 175мА, 2475лм@175мА



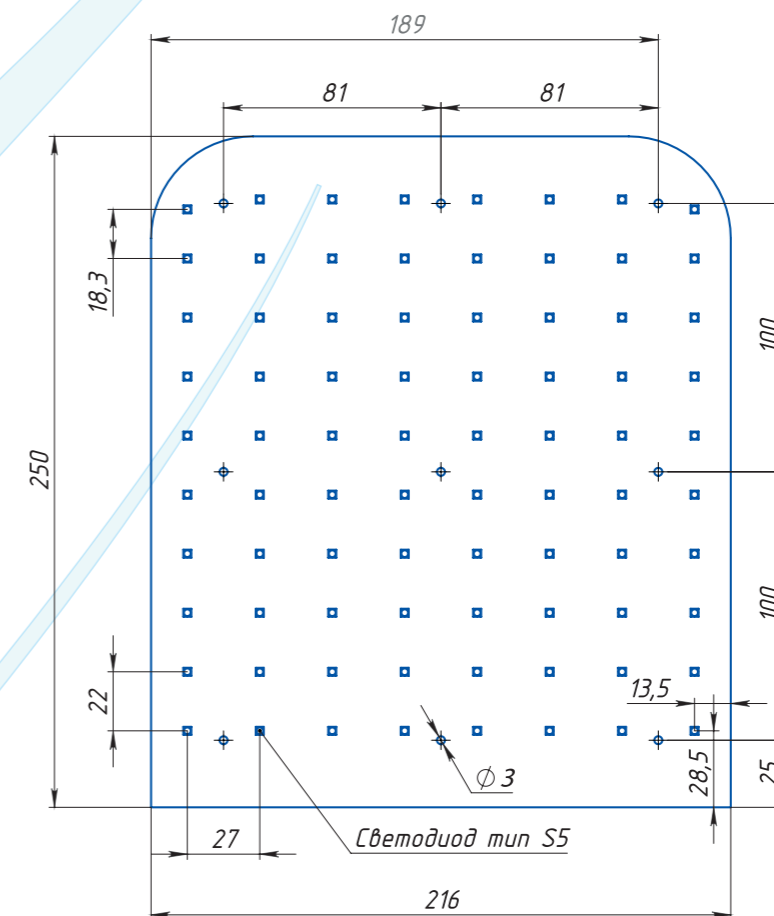
Светодиодный модуль PCB.Turtle.28.S5.1609

Модуль 140×108 мм, 28LED Osram S5, 120гр., 78-100В, 350мА, 4620лм@350мА



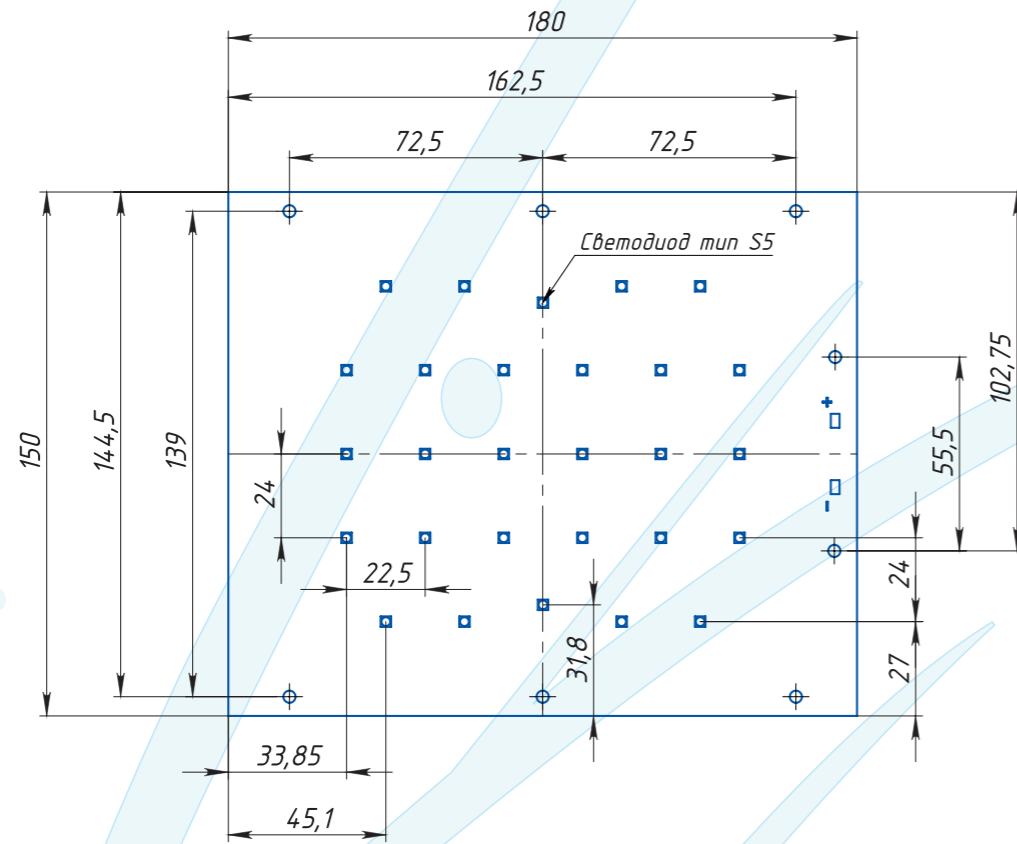
Светодиодный модуль PCB.Skat.80.S5.1412

Модуль 250×216 мм, 80LED Osram S5, 120гр., 112-132В, 700мА, 13200лм@700мА

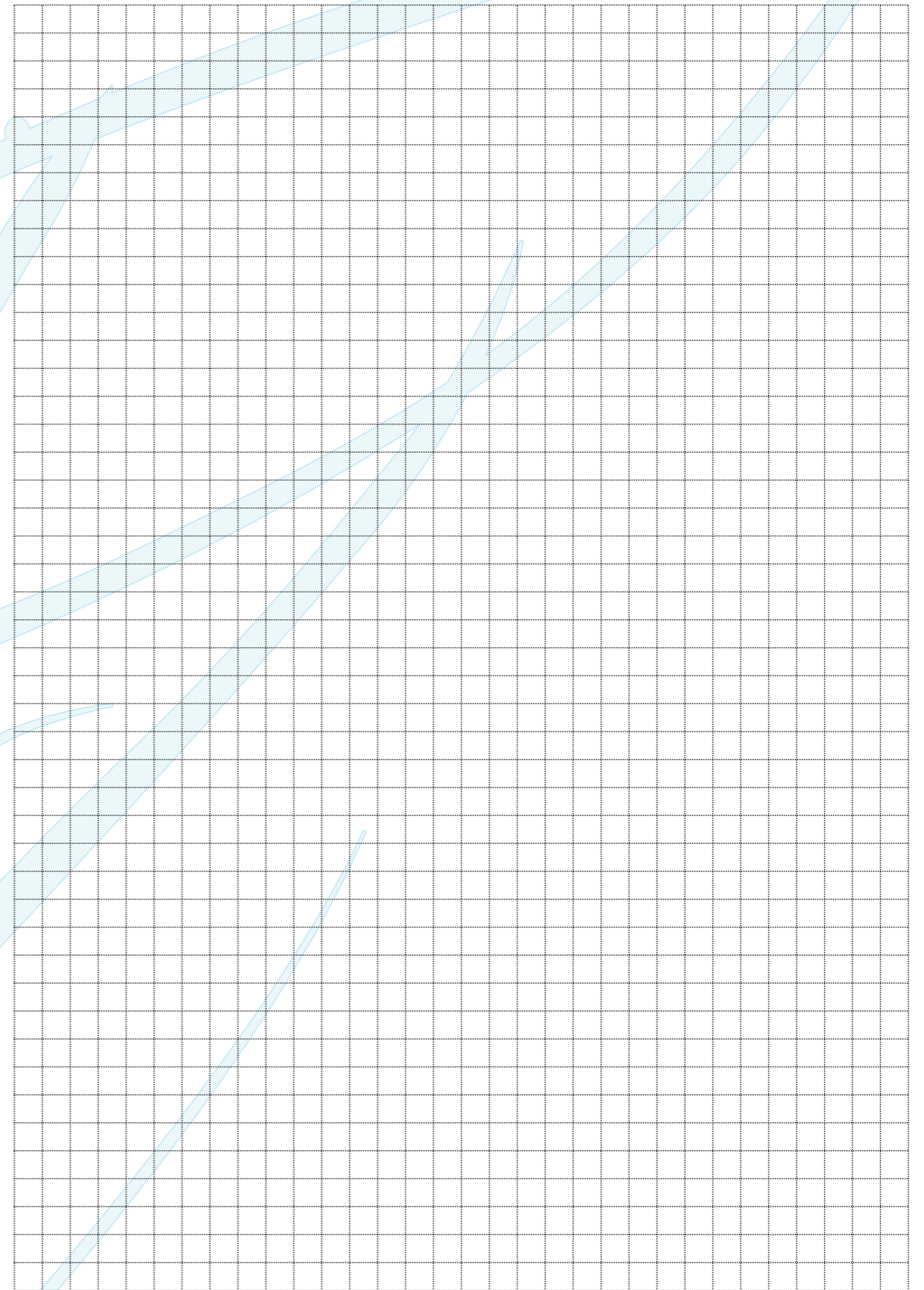


Светодиодный модуль PCB.UniLED.28.3030.1411

Модуль 180×150мм, 28LED Osram Duris S5, 120гр., 39-52В, 700мА, 4800лм@700мА

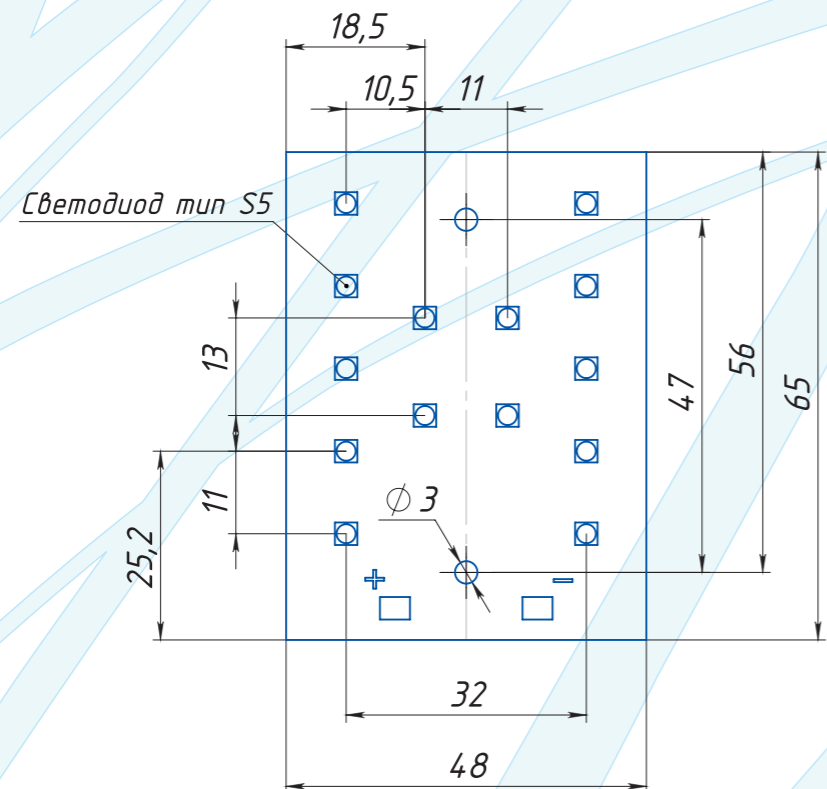


Для заметок



Светодиодный модуль PCB.WebStar.14.S5.1606

Модуль 65×48мм, 14LED Osram S5, 120гр., 41-48В, 360мА, 2310лм@350мА



Контактная информация

Группа компаний LuxON™

Общество с ограниченной ответственностью ТД «ЛюксОН»

ИНН 3301026375, КПП 330101001, ОКПО 63452128

Р/с: 40702810010000003916 в СБЕРБАНК РОССИИ

во Владимирском отделении N 8611 г. Кольчугино

К/с: 30101810000000000602 БИК: 041708602

Адрес:

601650, Владимирская обл., г. Александров, ул. Весны, дом №11/1

Тел.: +7 495 921-45-48

www.luxon.su, e-mail: info@luxon.su